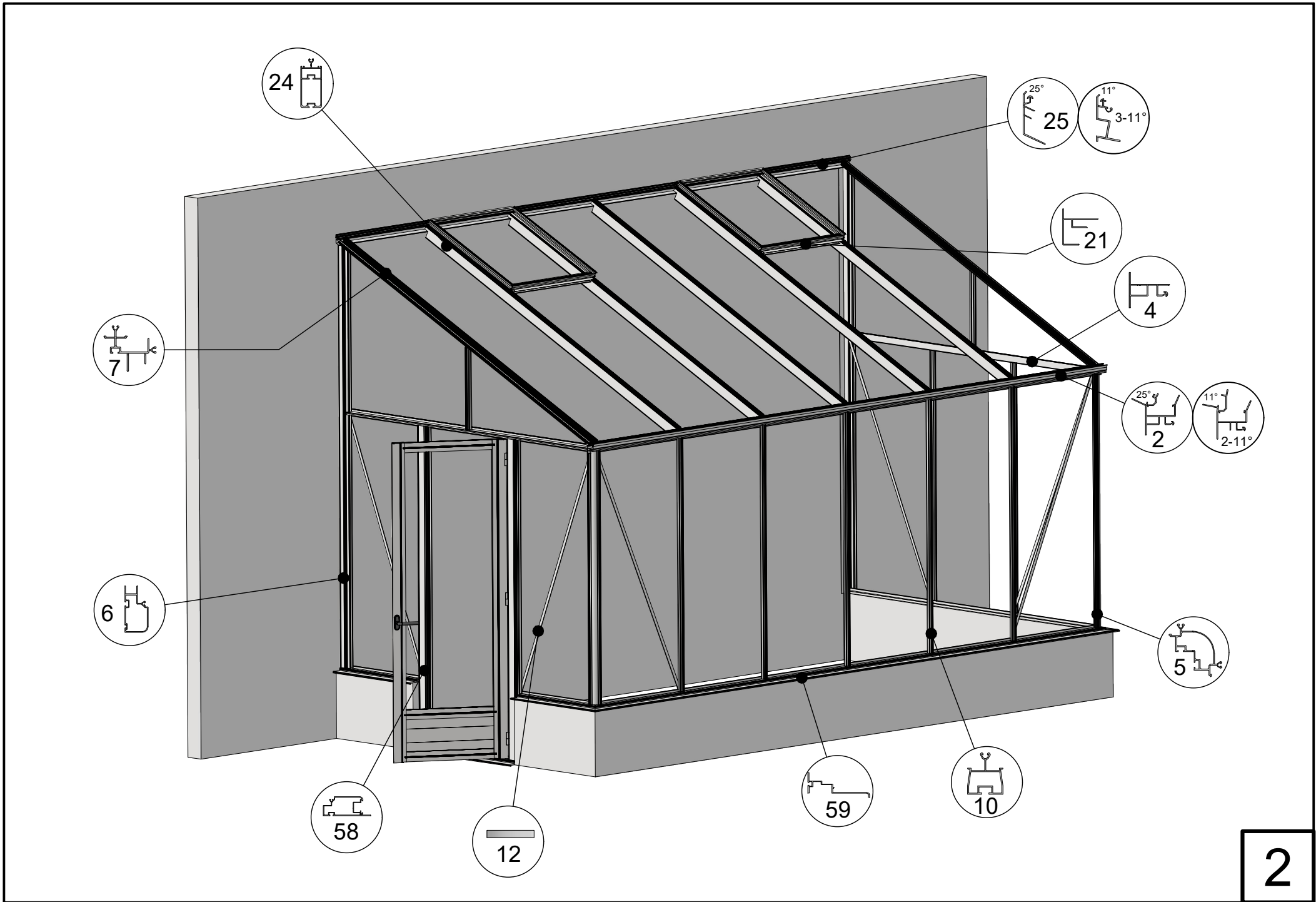

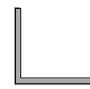

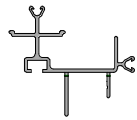
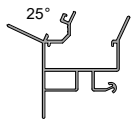
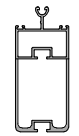

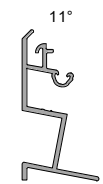
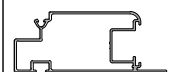
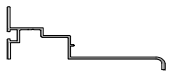
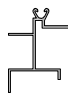
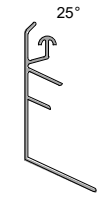
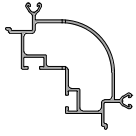
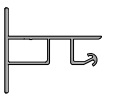

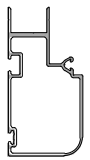

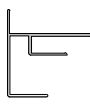


Euro-Muurserre 2,33 on wall



08-11-2023



Profile list											
-	NR	Profile NR	-	NR	Profile NR	-	NR	Profile NR	-	NR	Profile NR
	2-11°	7151		17	L40/40/2		12	7070		7	7151
	2	11788		24	10968		18	17542		3-11°	11280
	58	12960		59	9249		19	17543		25	17666
	5	17548		4	17549		20T	28513			
	6	9915		10	17541		21	29577			

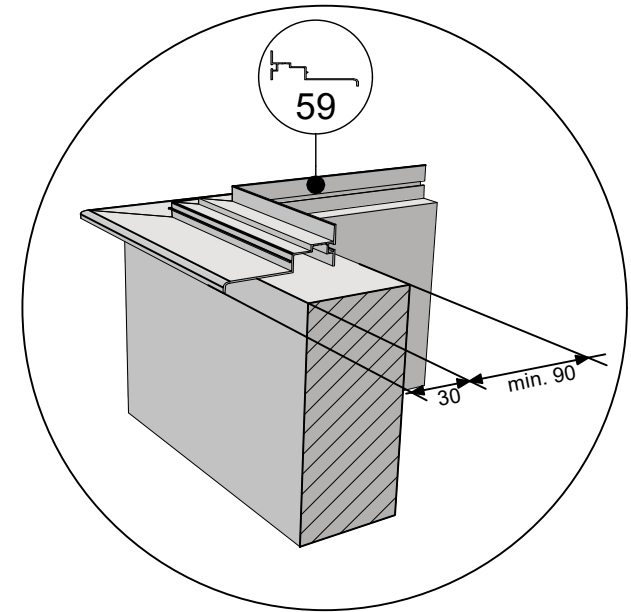
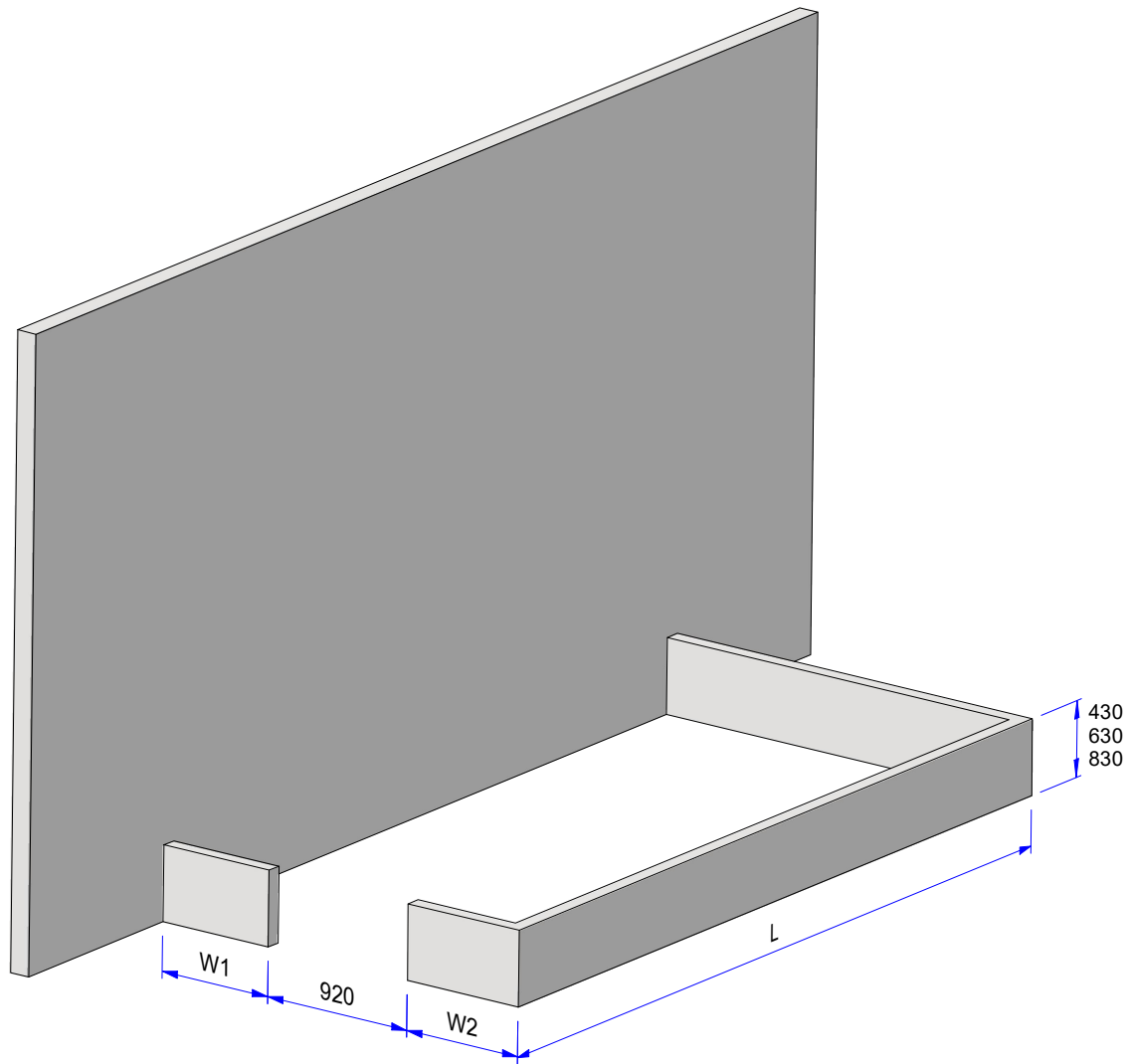
- Attention! Check inside the foundation for more profiles.
- Please fasten screws and nuts hand-tight.

- Achtung! Prüfen sie das fundament für weitere profile.
- Schraube und Mutter bitte handfest festziehen.

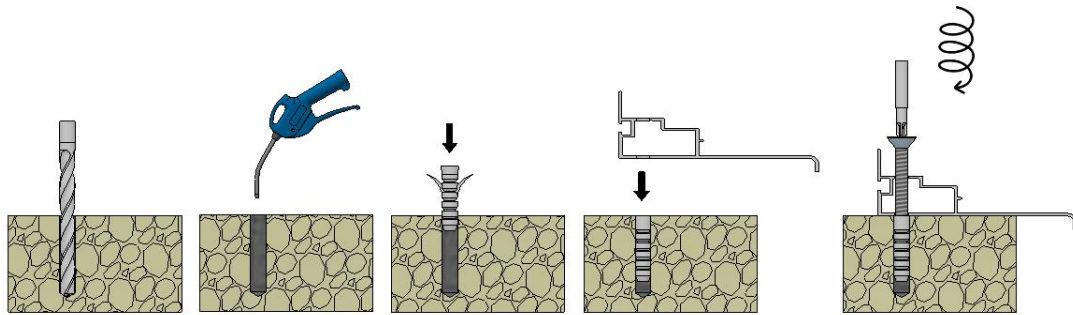
- Opgelet! kijk in de fundering voor andere profielen.
- Bout en moer a.u.b. handvast aandraaien.


- Attention! Regarde à l'intérieur du fondation pour plussier profils.
- Serrez les écrous et vis à la main s.v.p.

- Observera at en del profiler ligger i sockelprofilen!!
- Dra åt skruven och muttern handfast.




W1	W2	L
696	733	2385
		3122
		3859
		4596
		5333
		6070
		6807
		7544
		8281
		9018

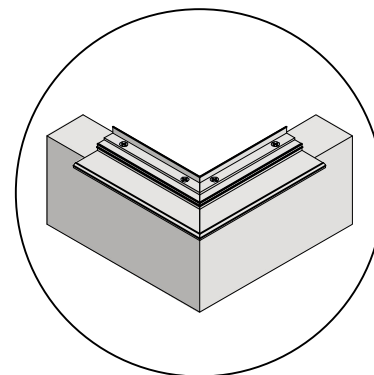
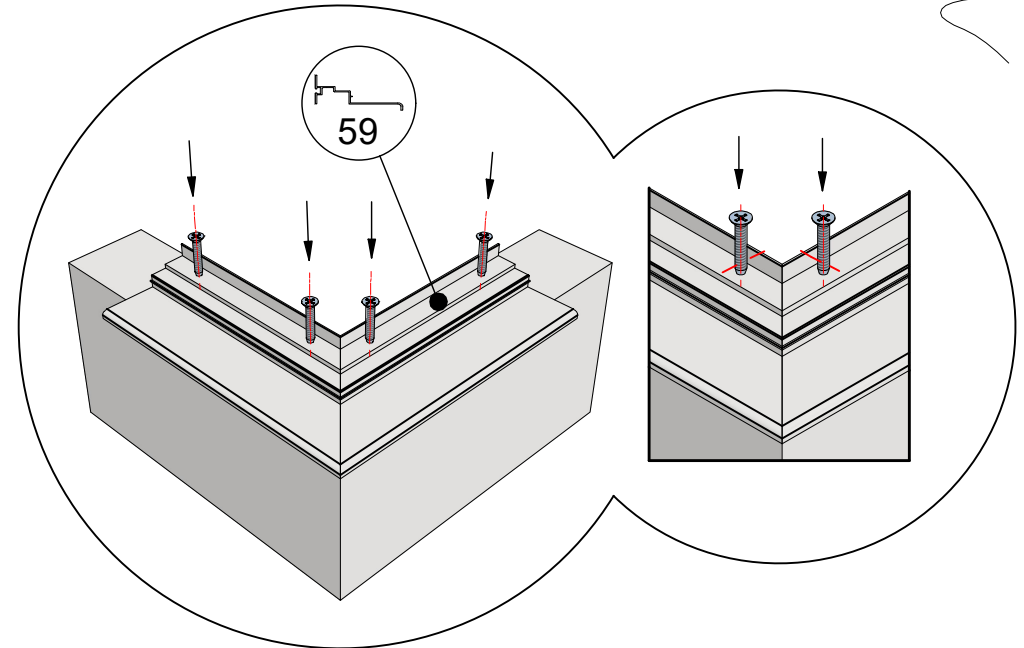
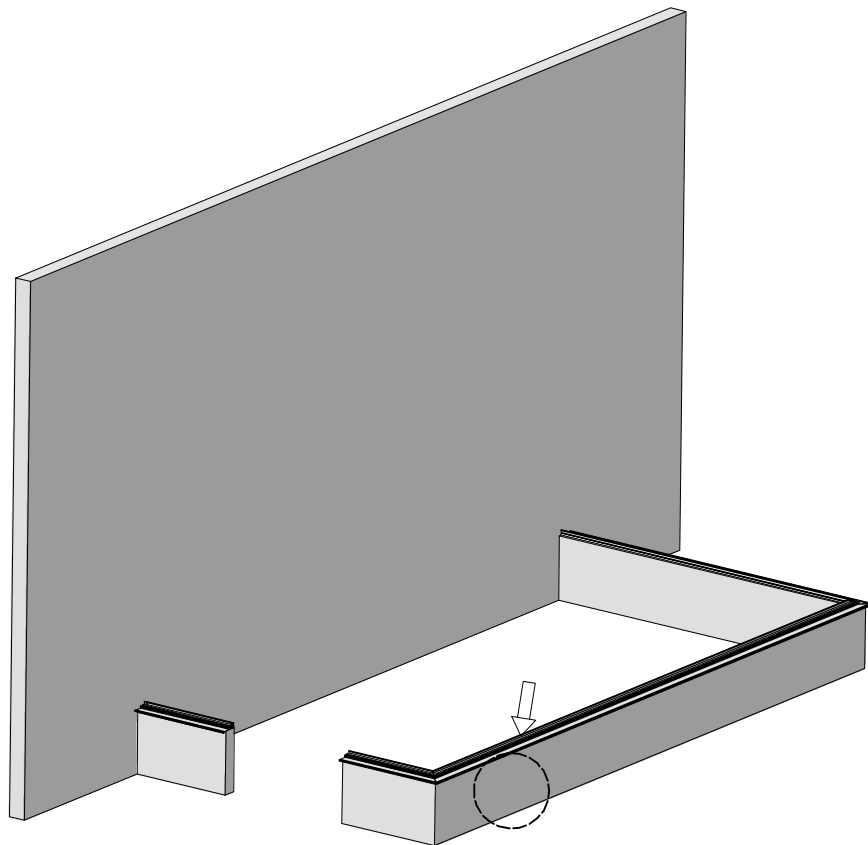
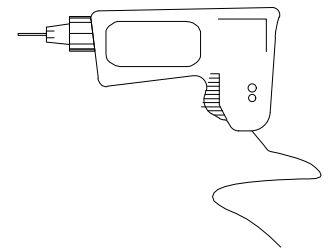


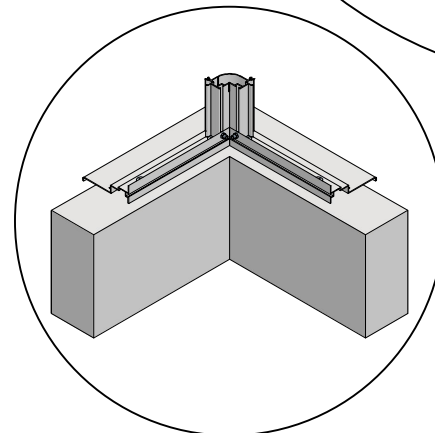
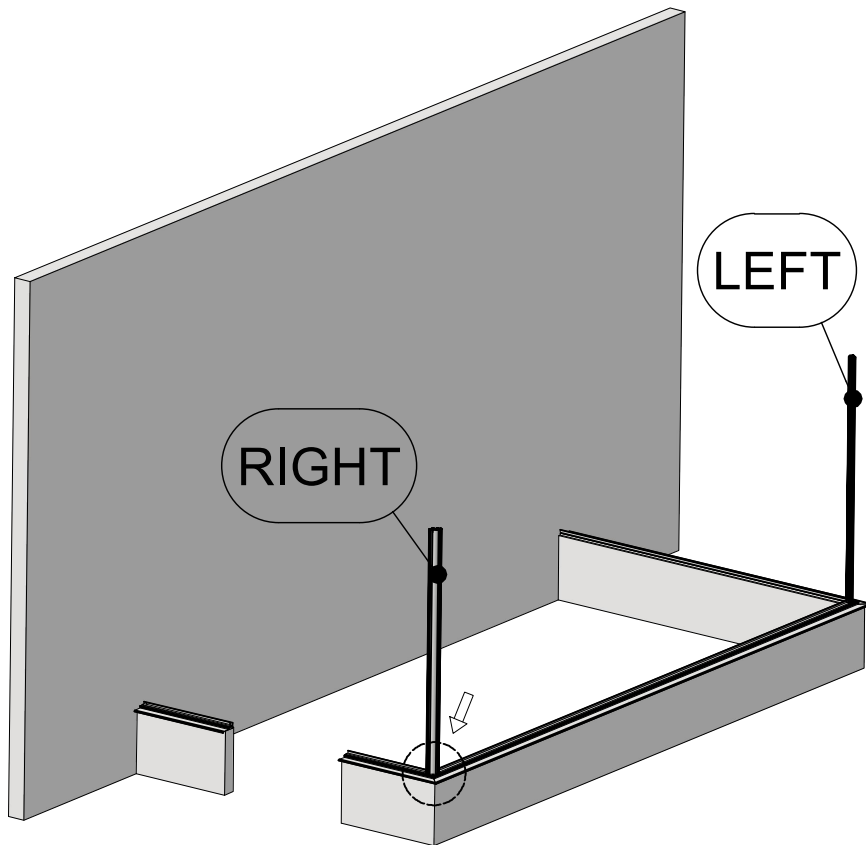
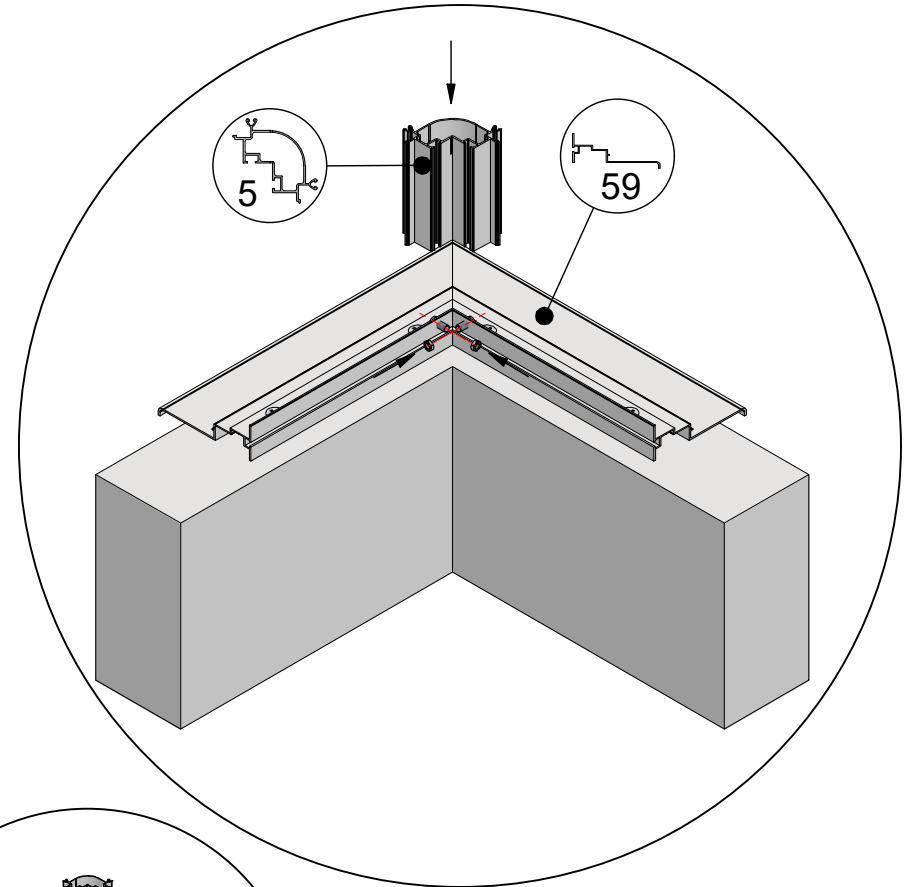
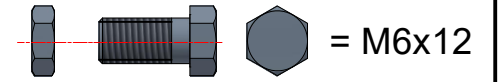
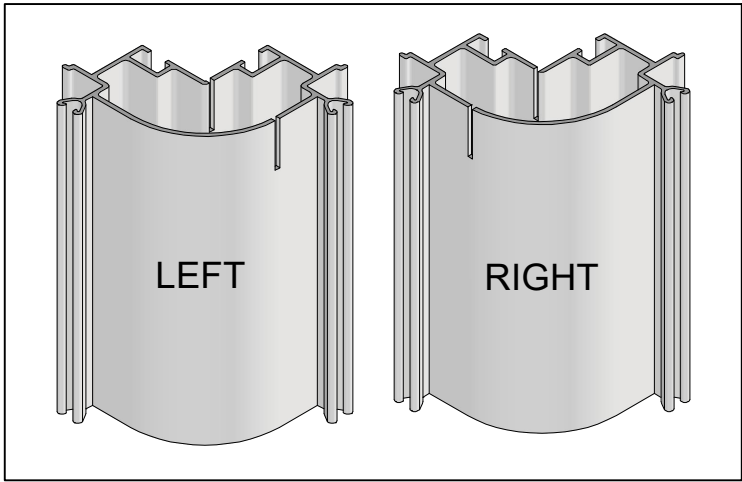
 = 8x40

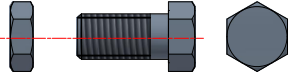


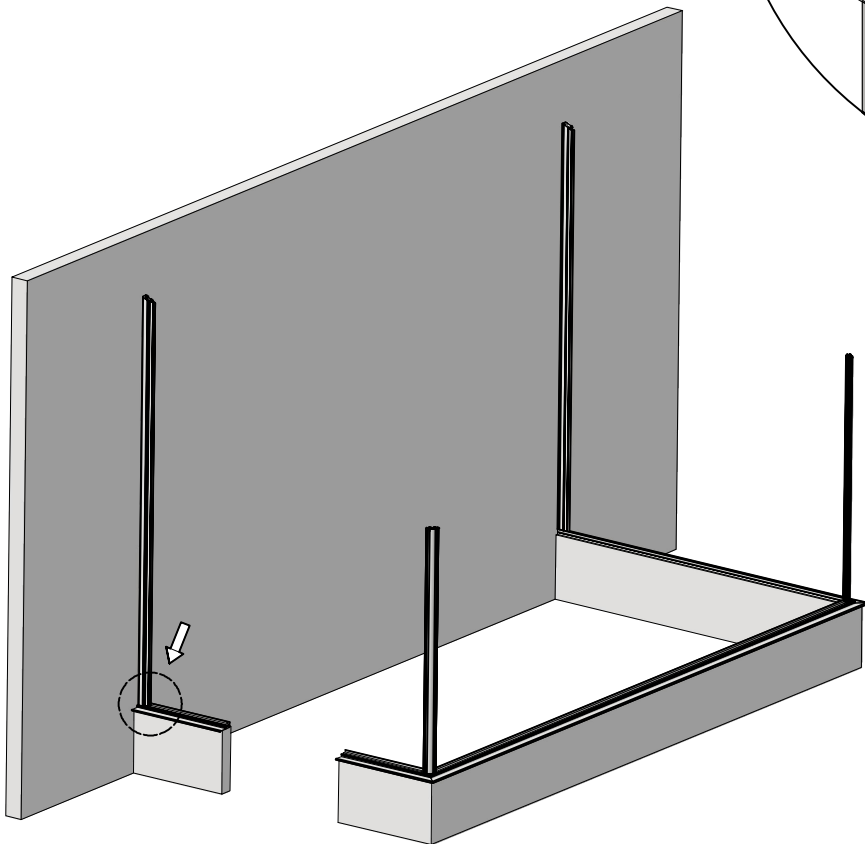
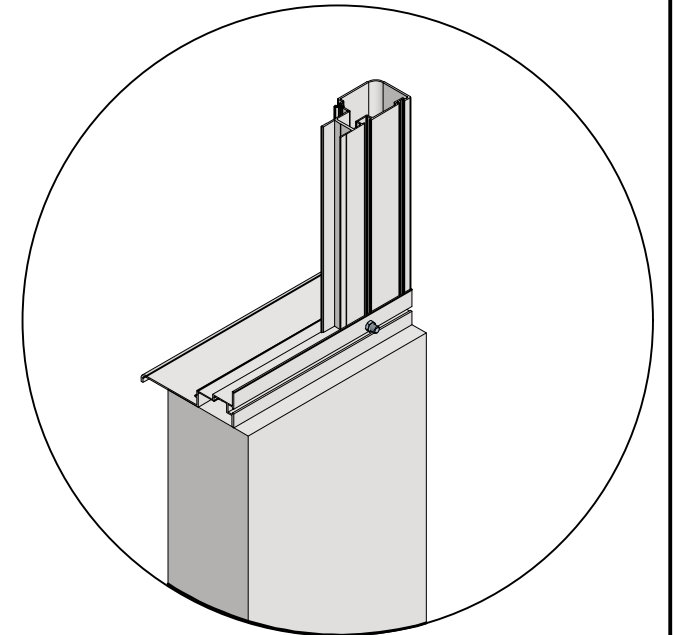
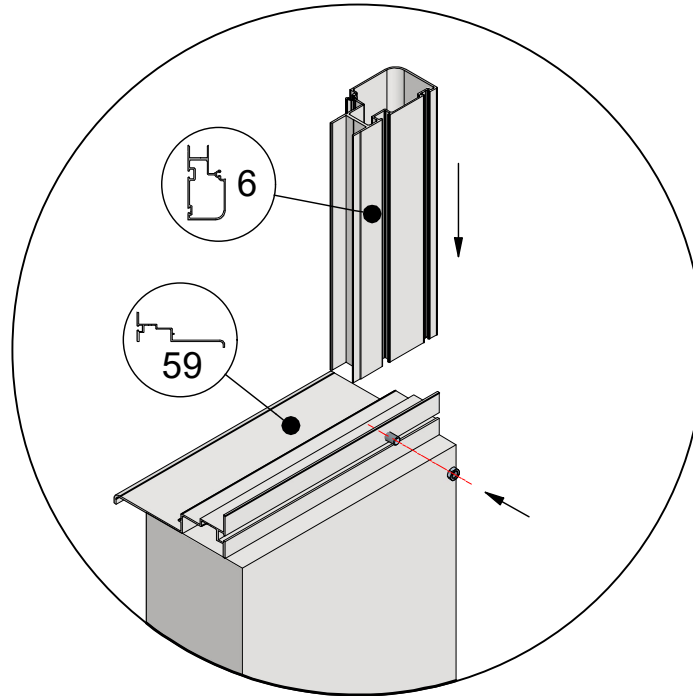
 = 6x120

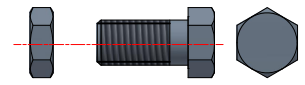
Ø = 8mm

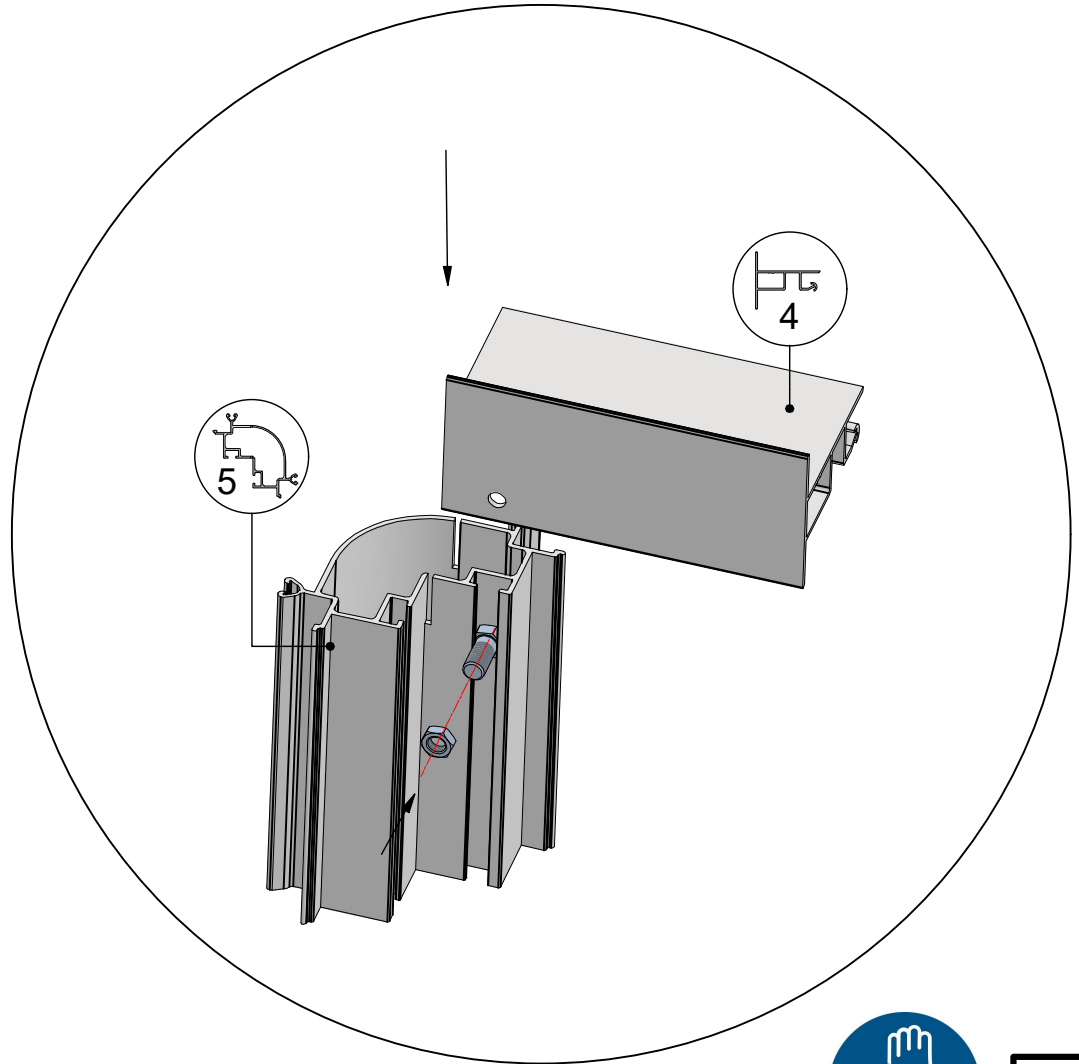
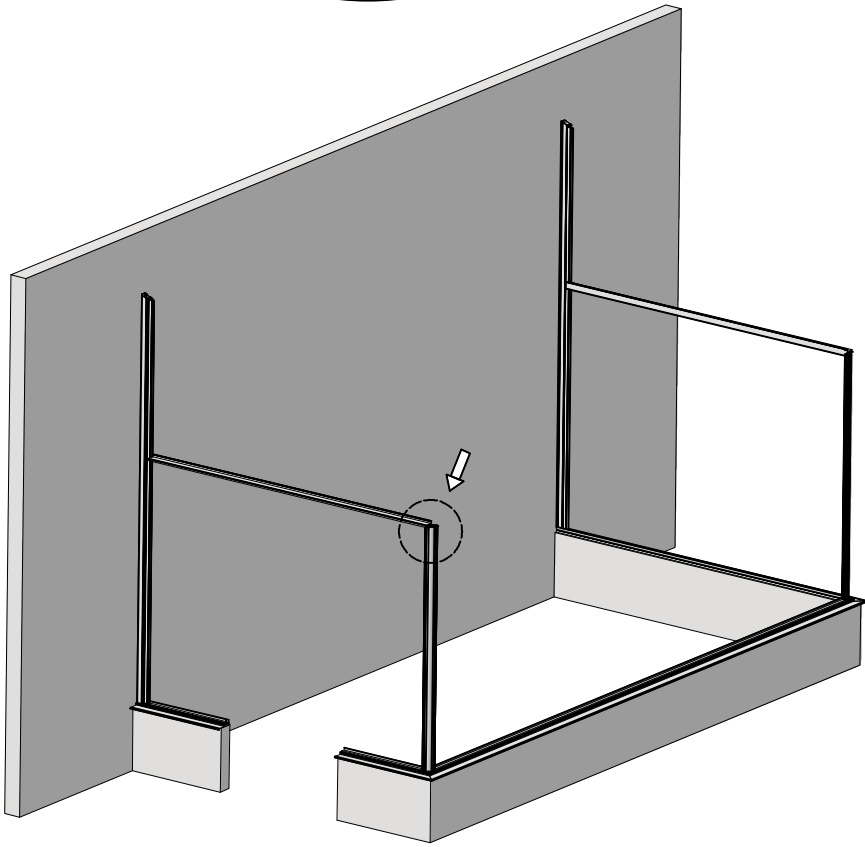
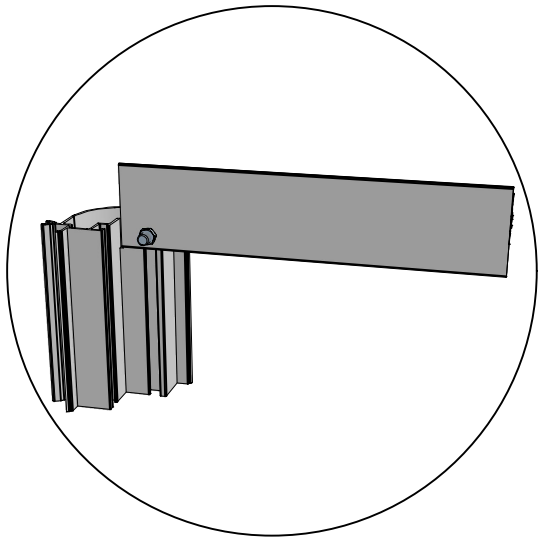





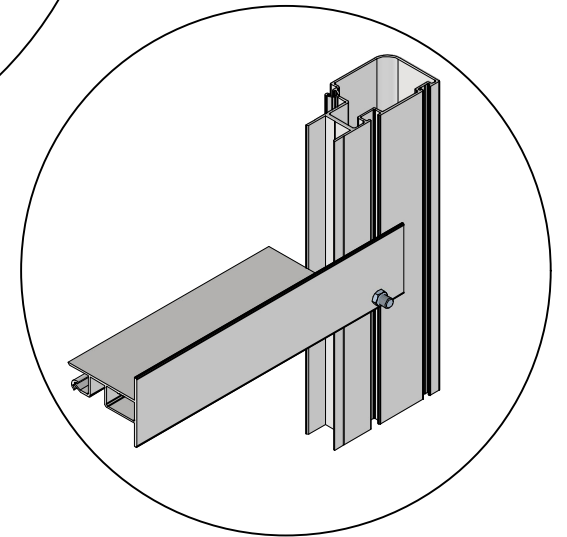
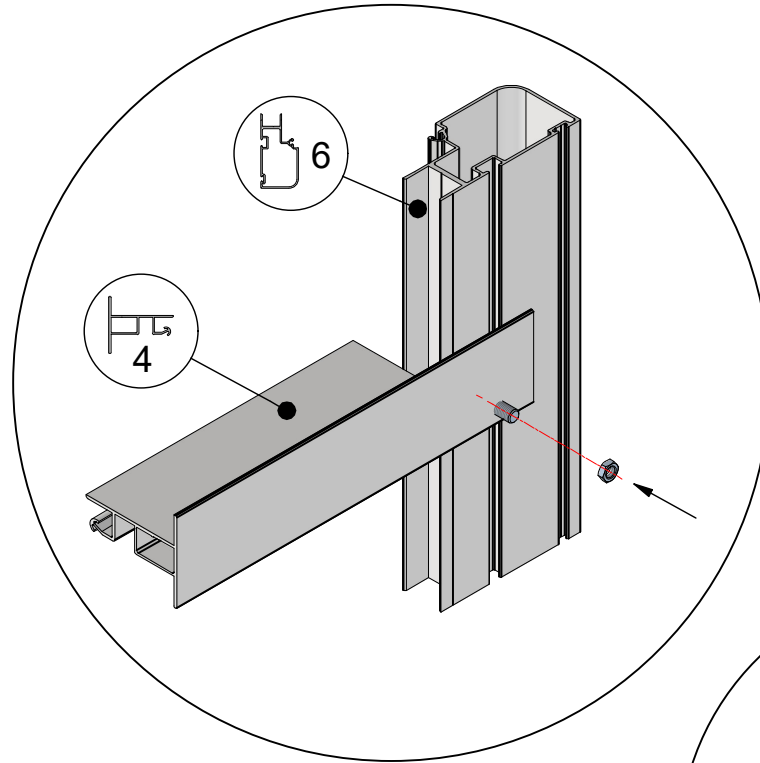
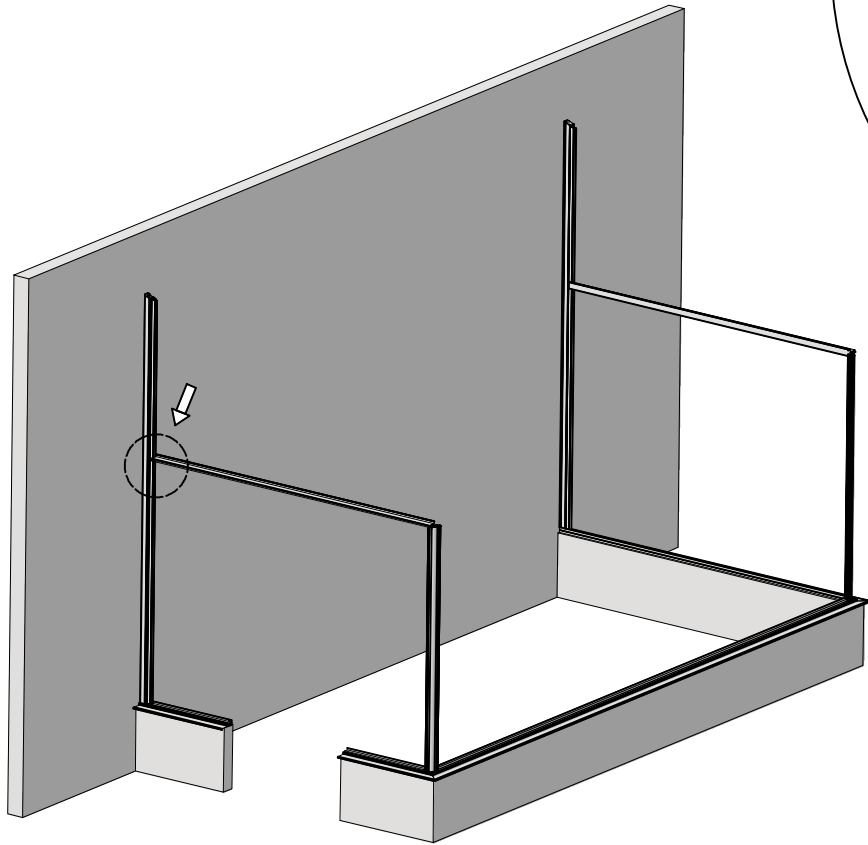
 = M6x12



 = M6x12

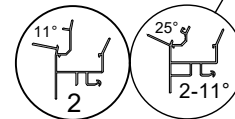
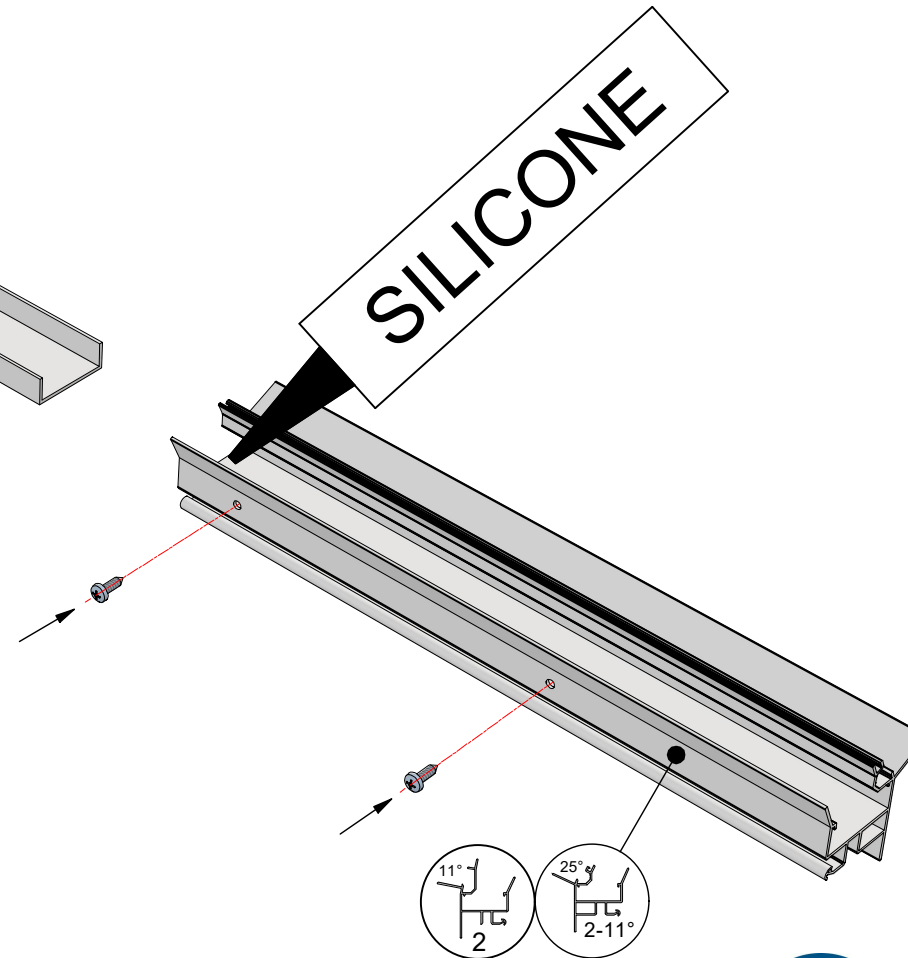
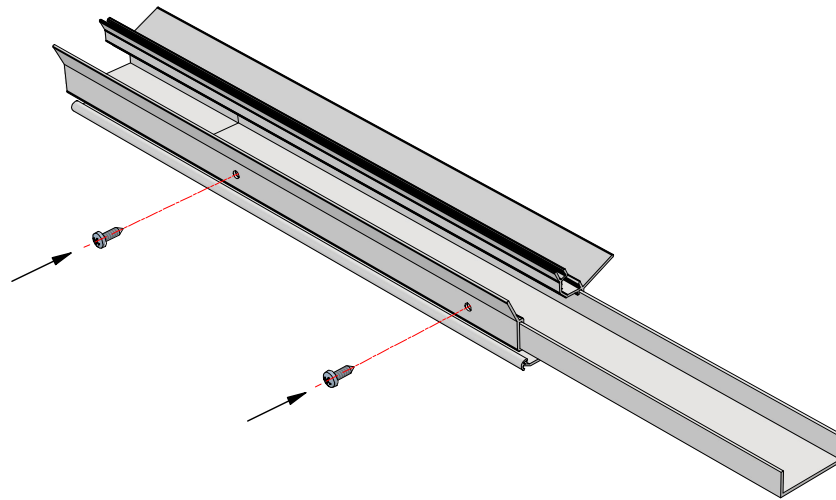
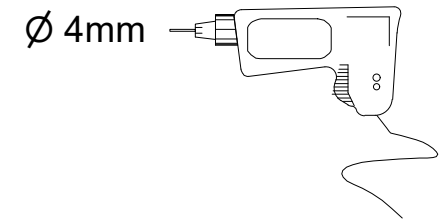


 = M6x12

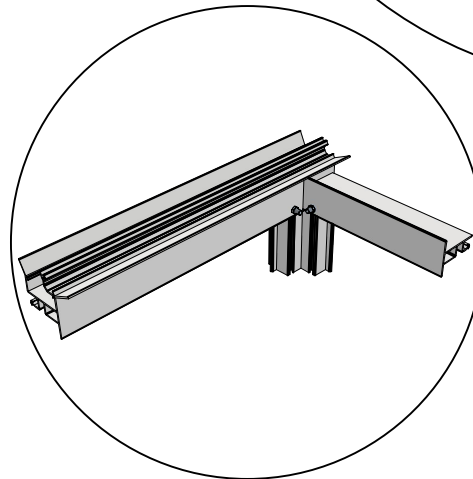
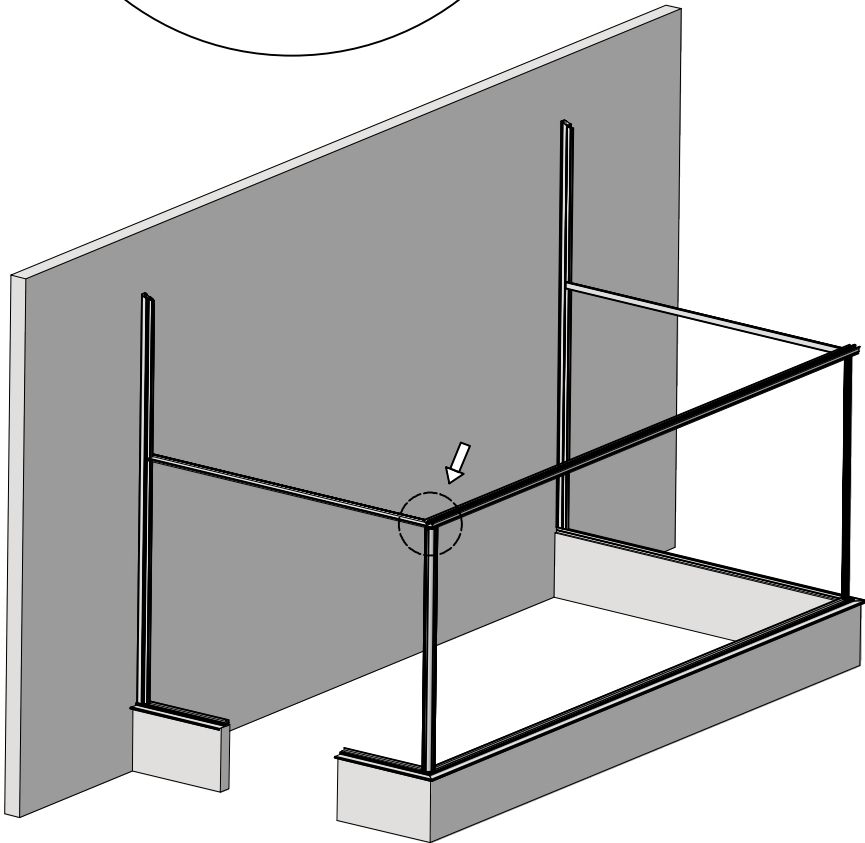
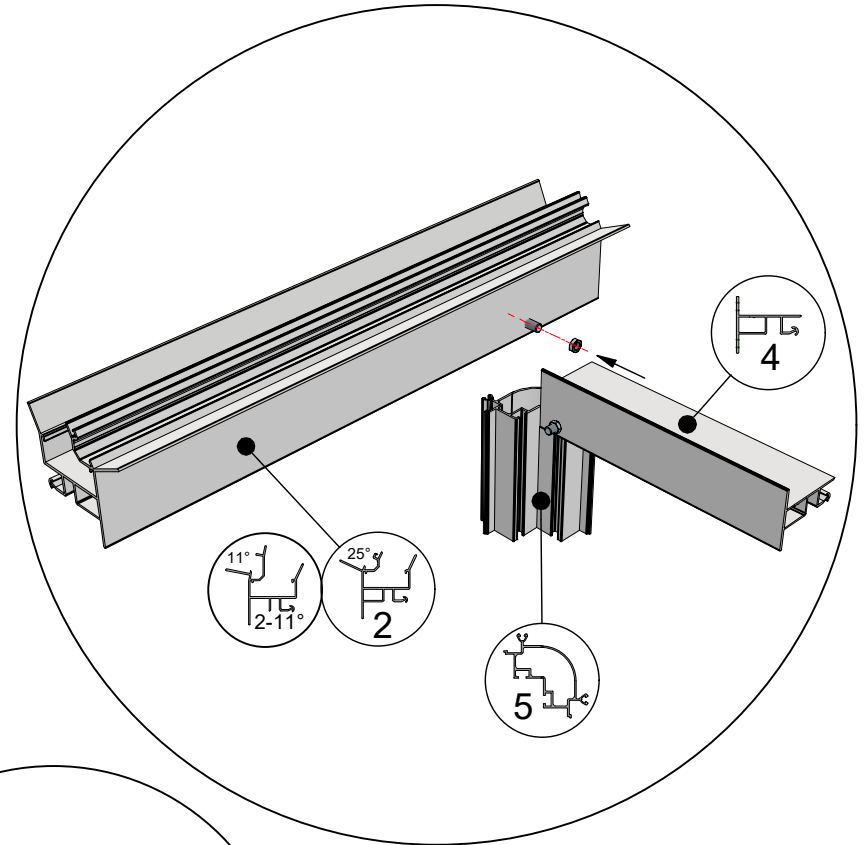
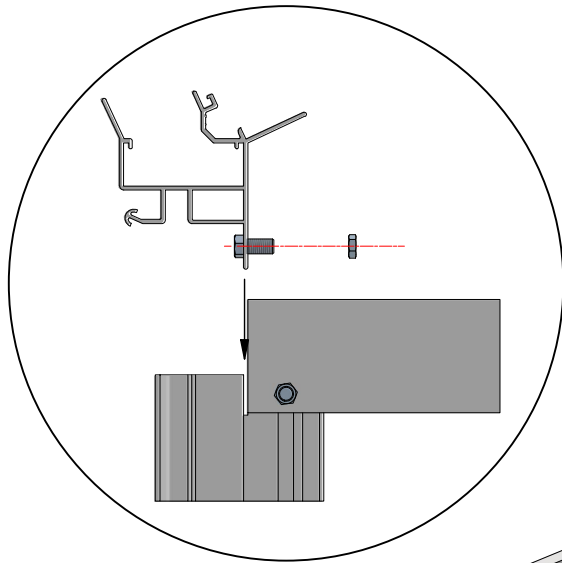



10

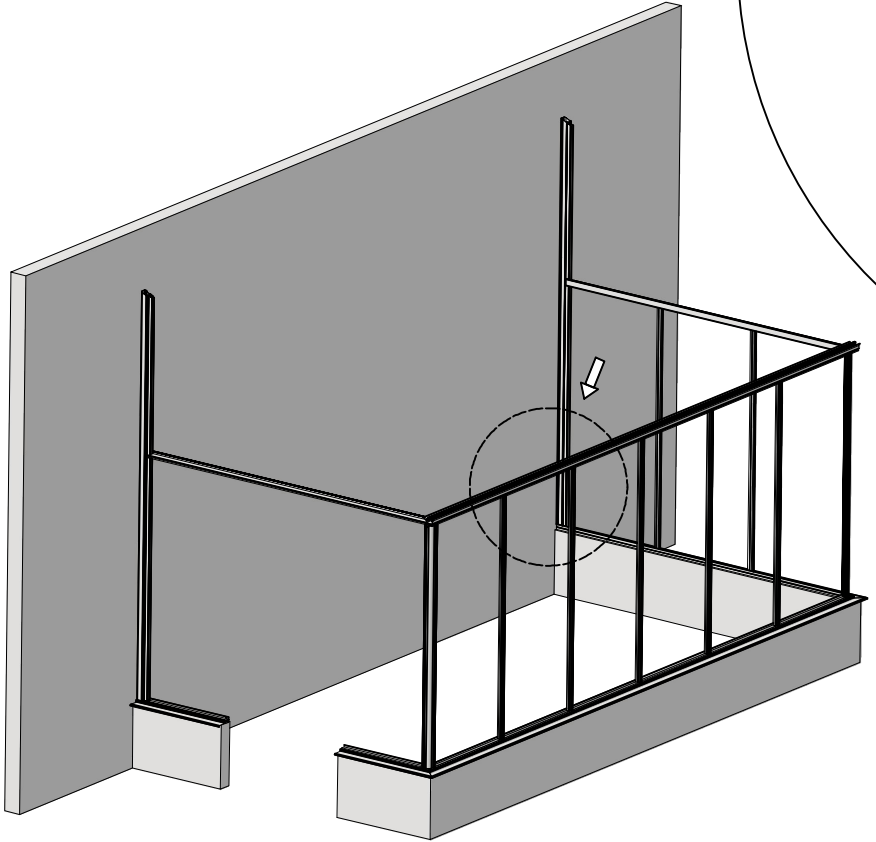
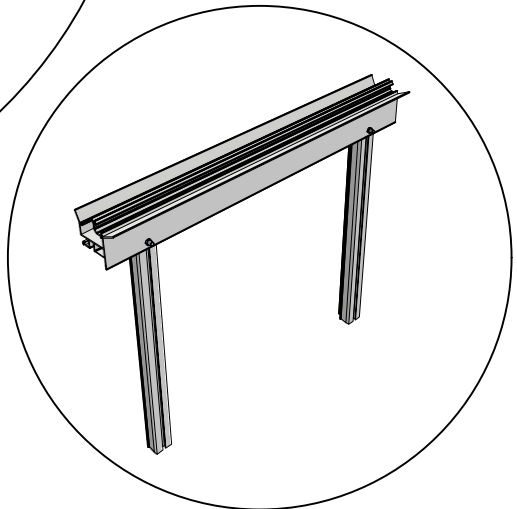
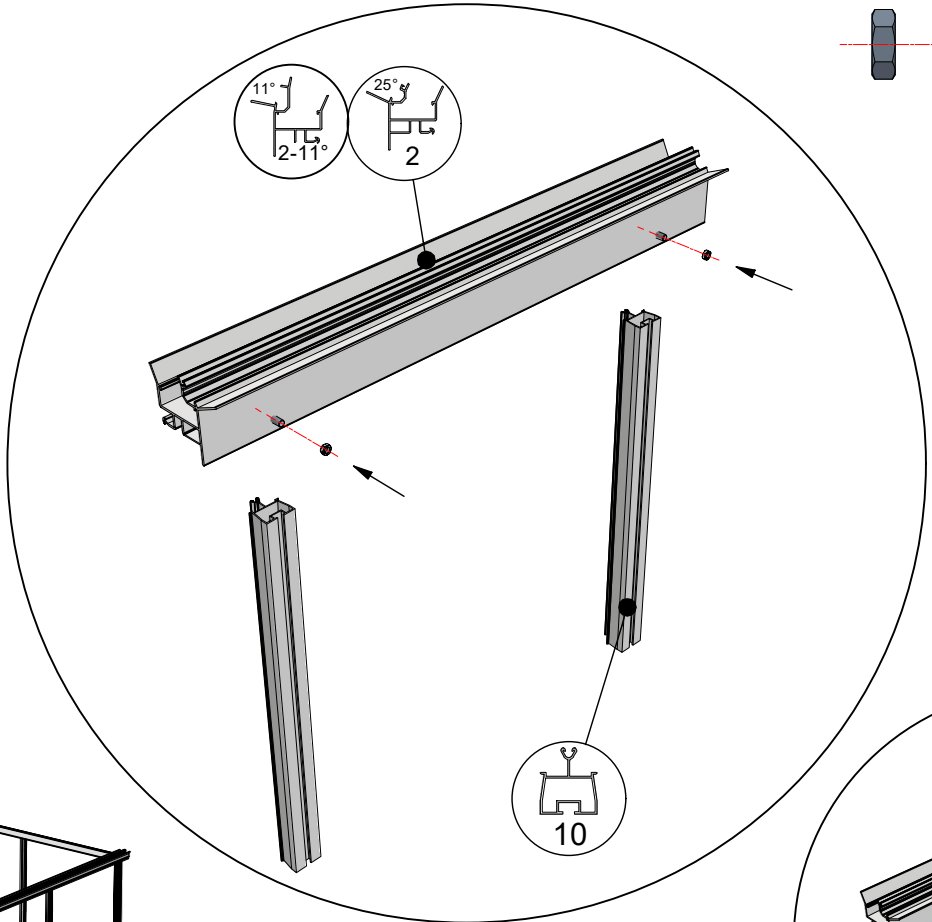
Euro-Muurserre > 6,04 + 6,77 + 7,53 + 8,30

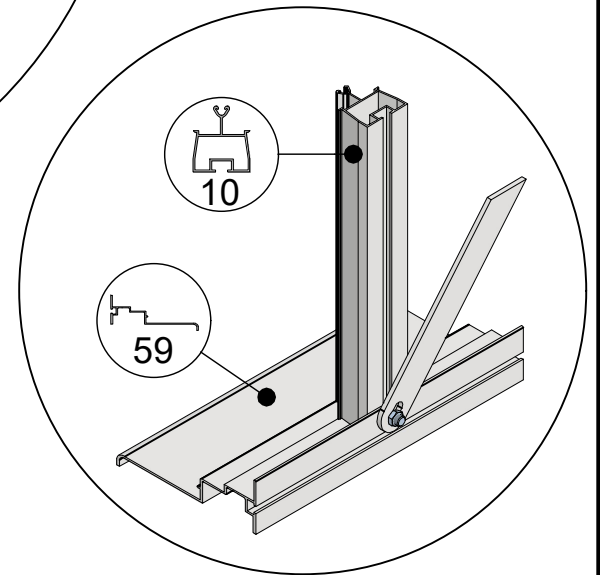
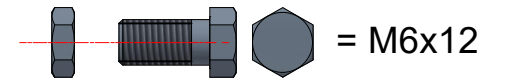
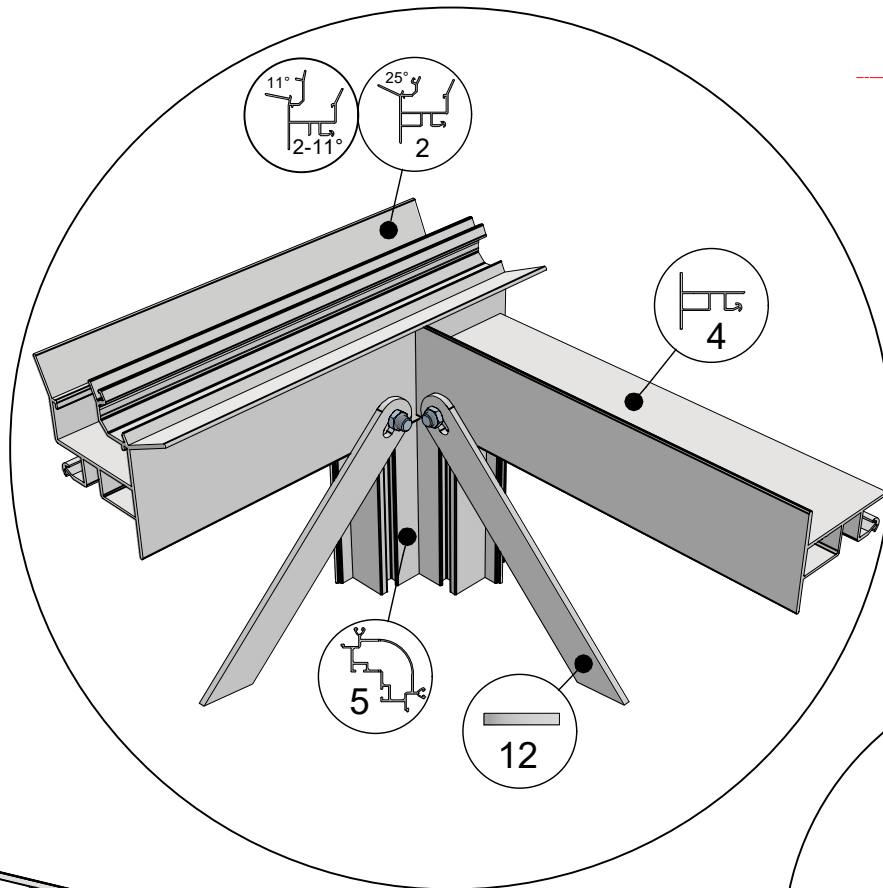
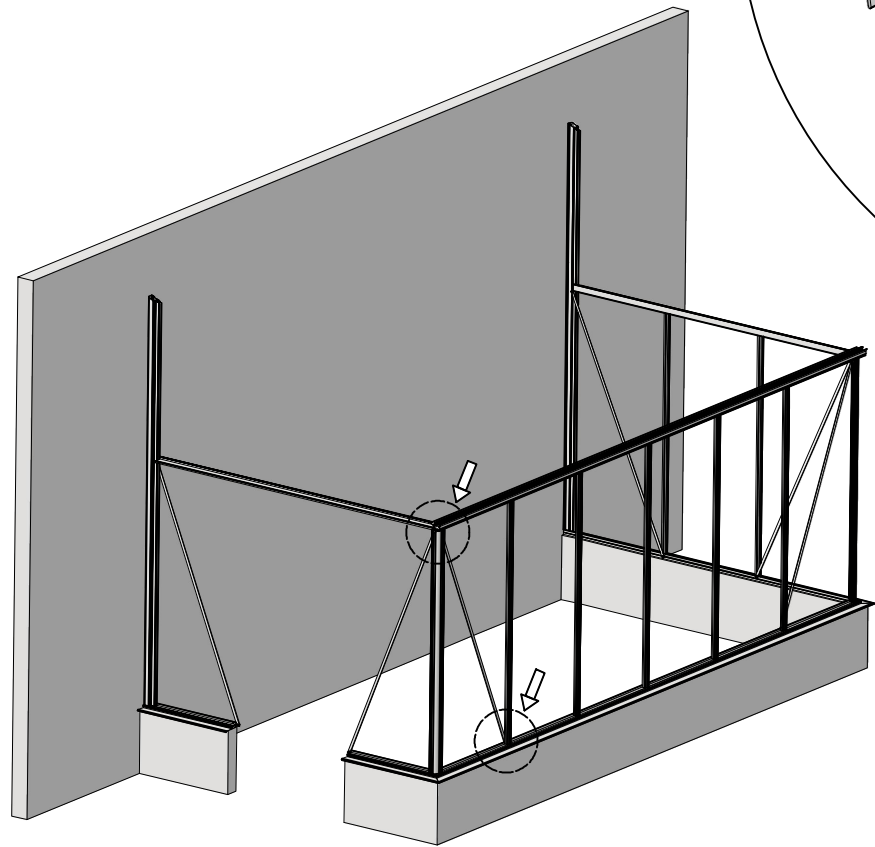


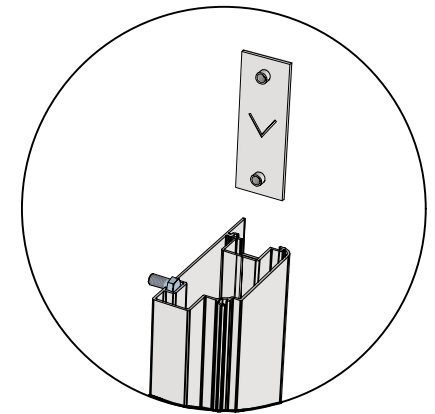
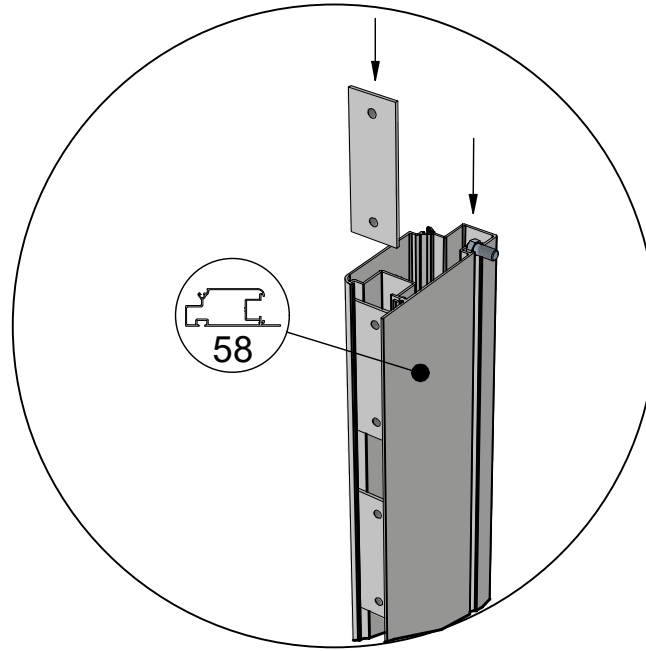
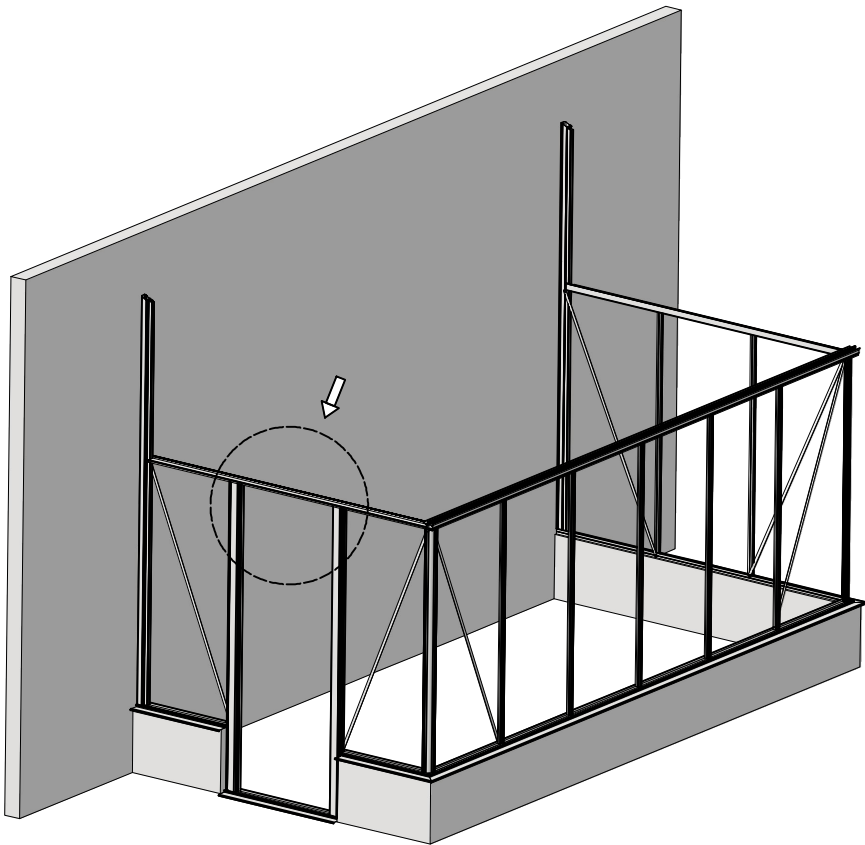
 = M6x12 (4x)

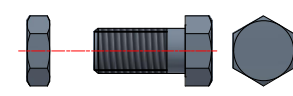


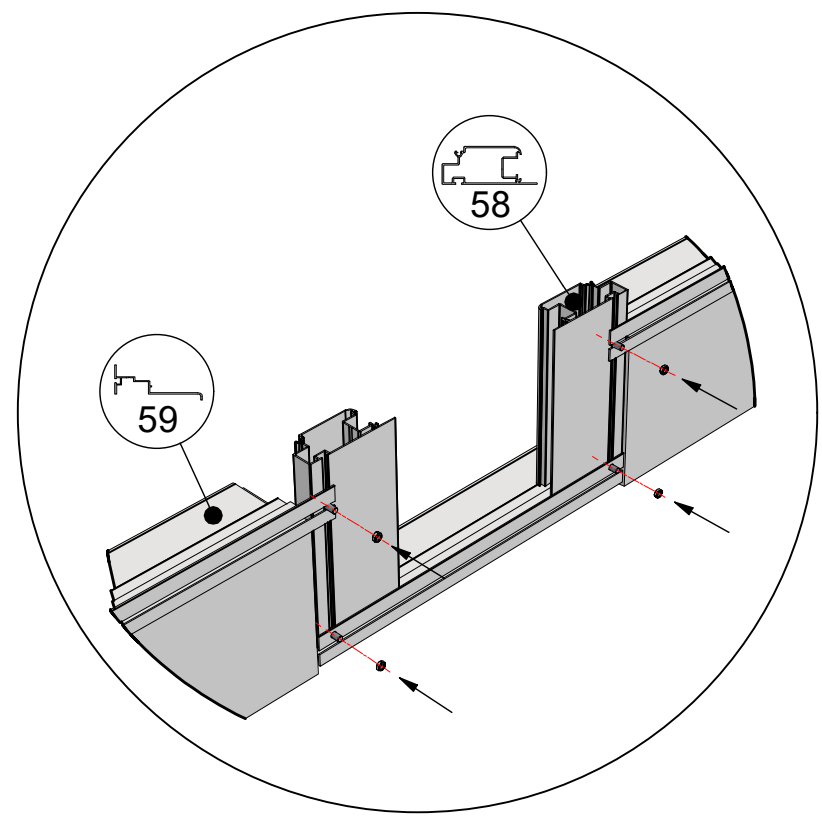
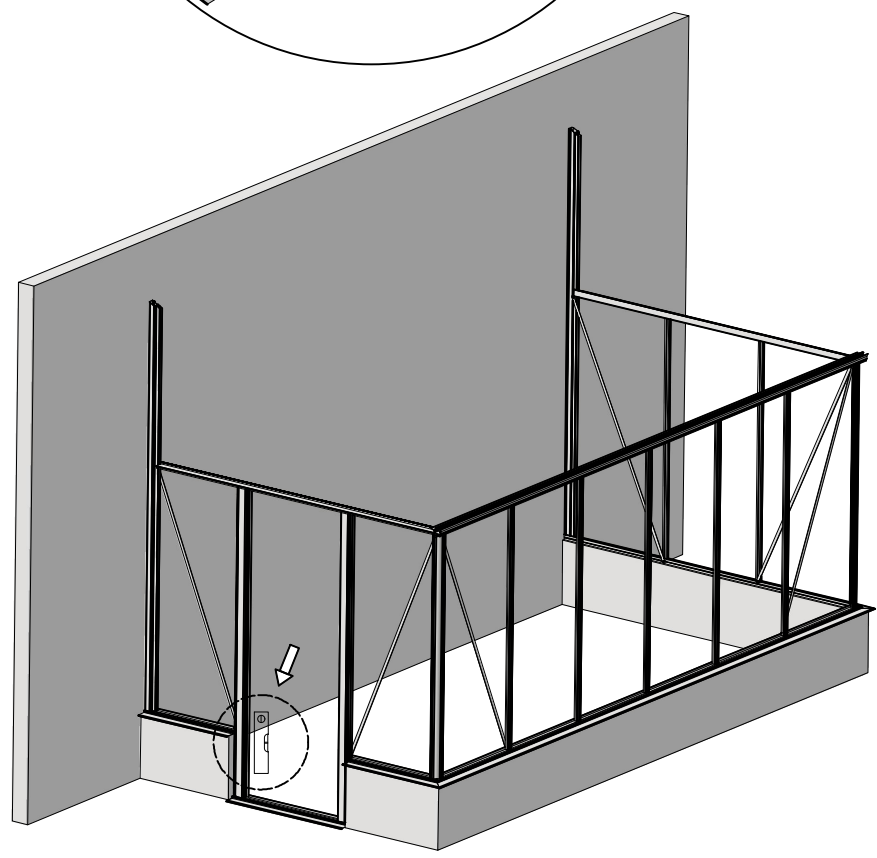
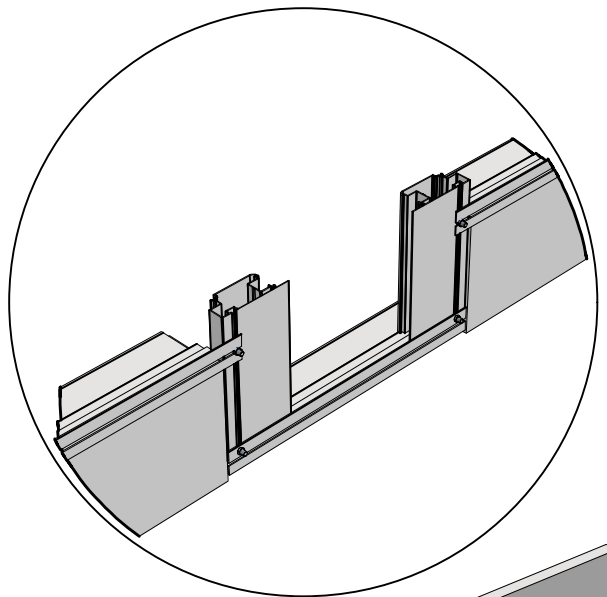
 = M6x12




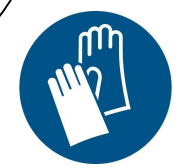
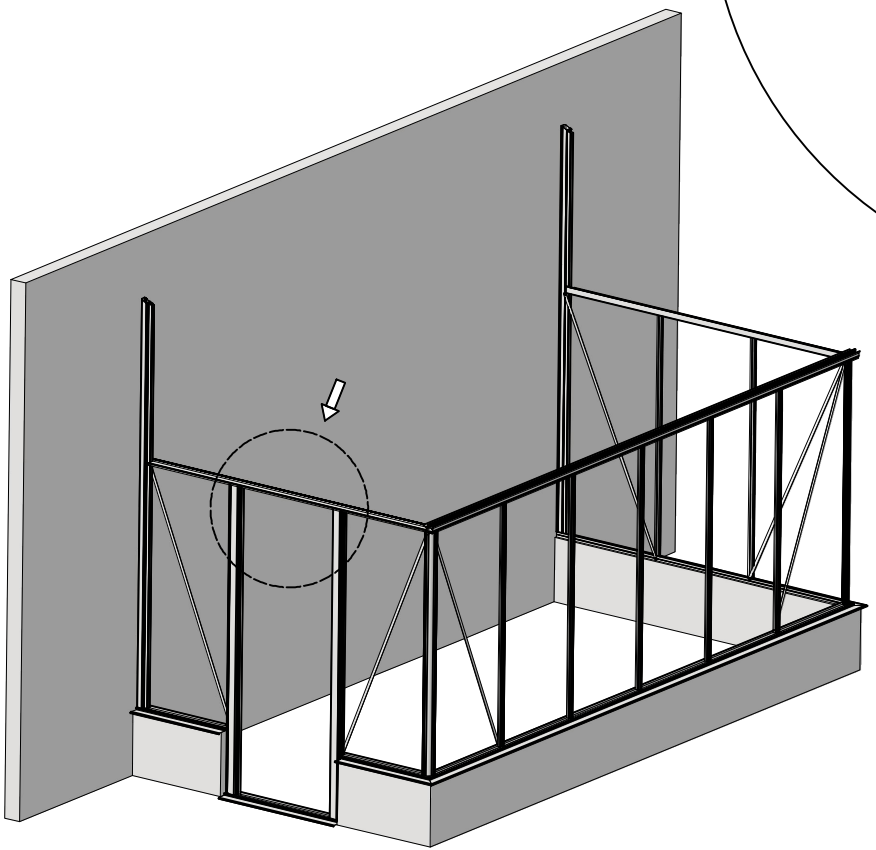
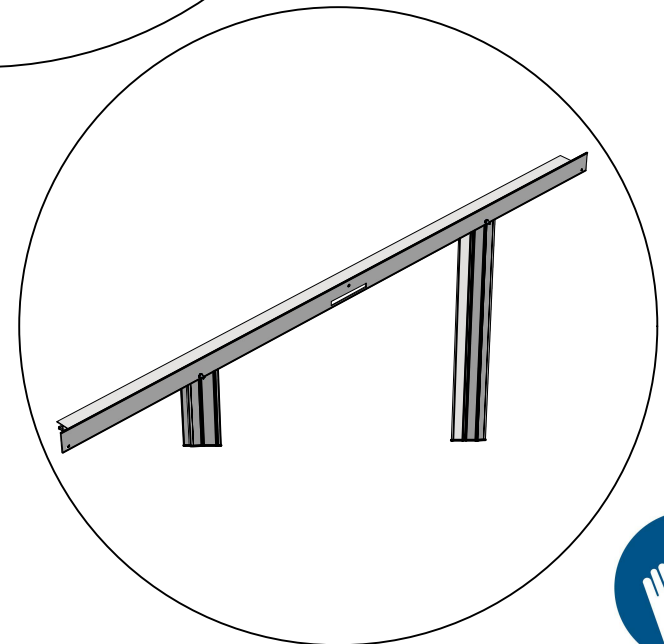
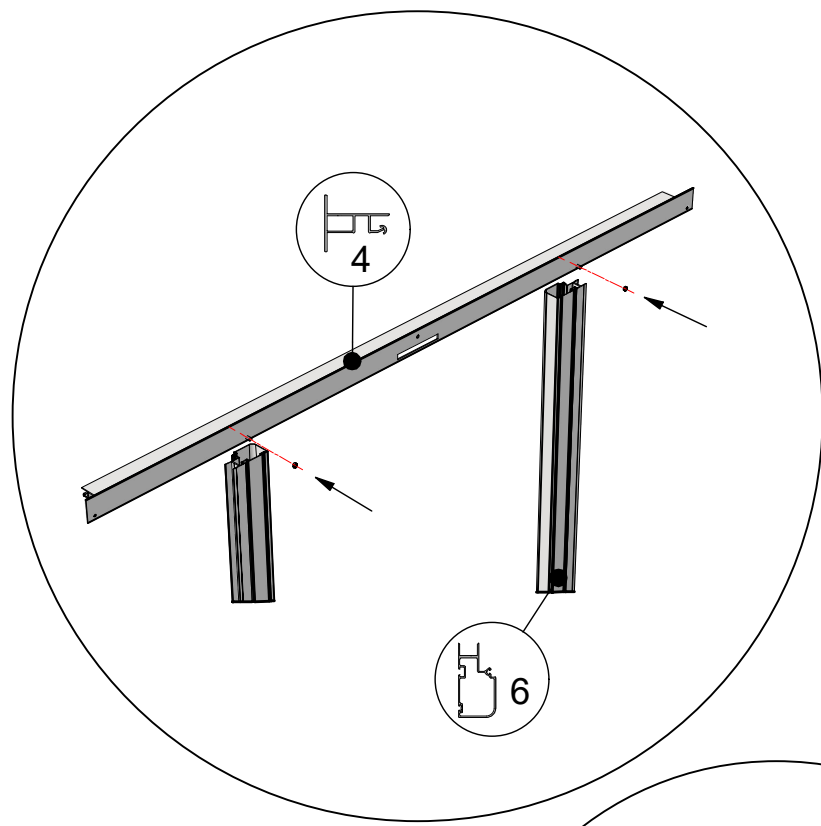





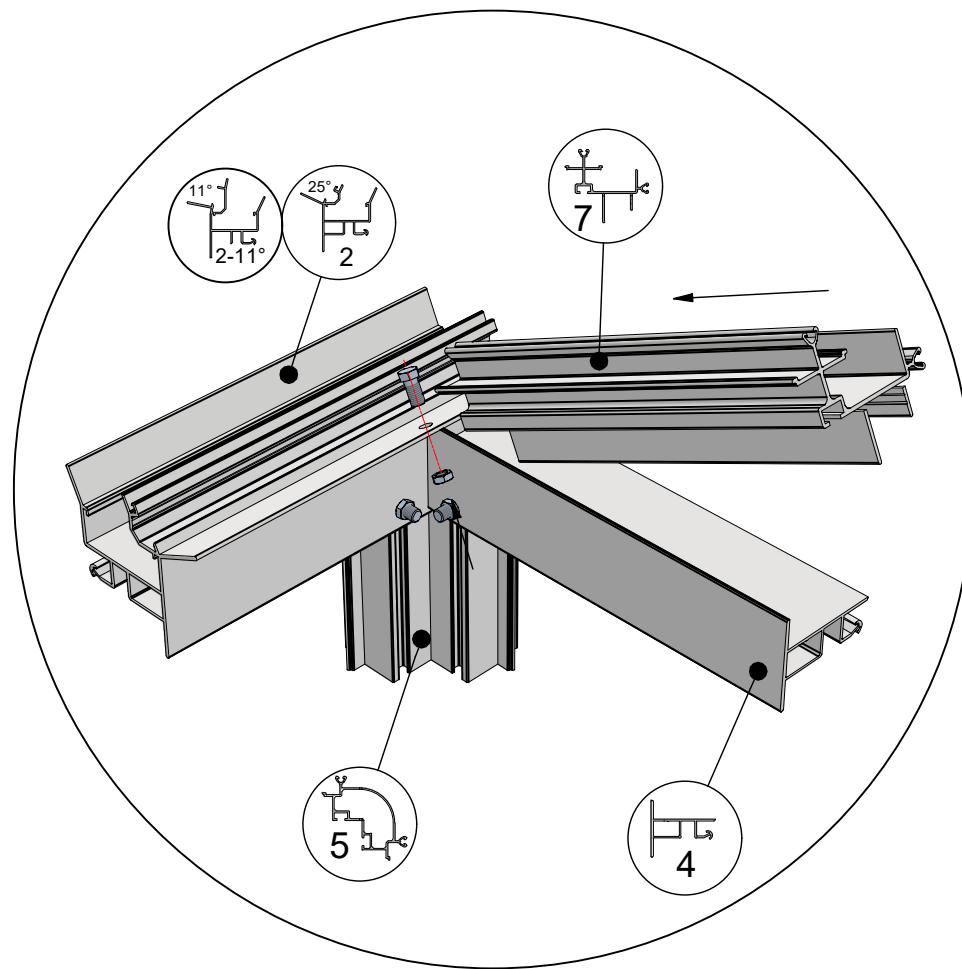
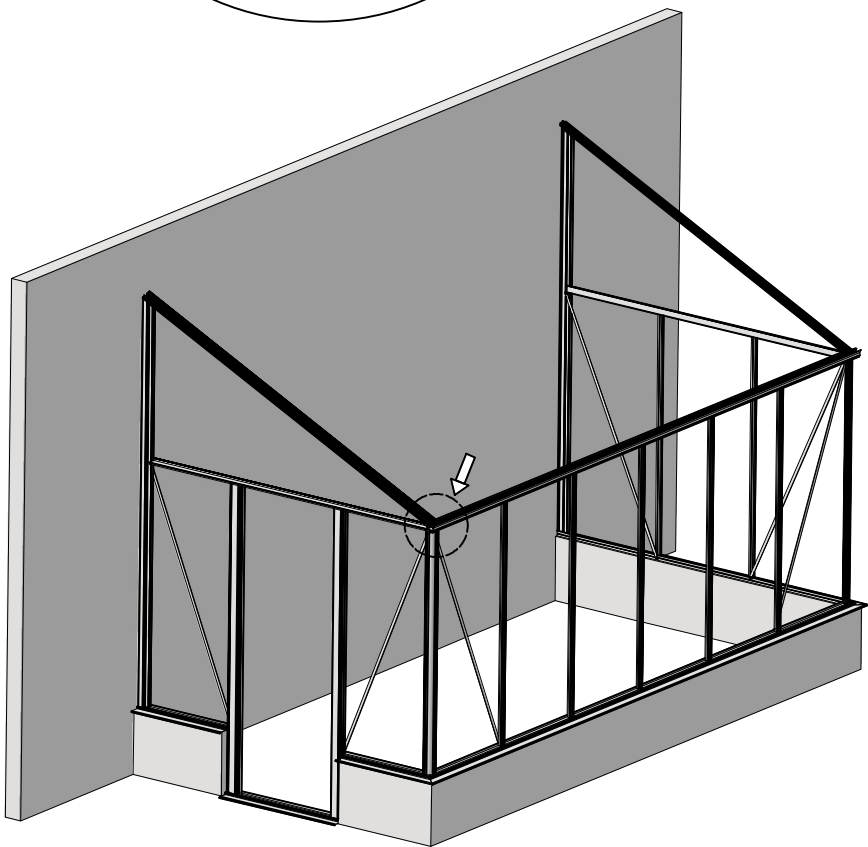
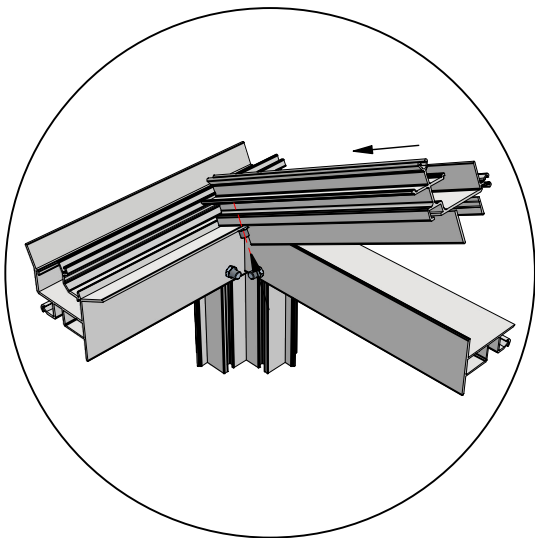
 = M6x12

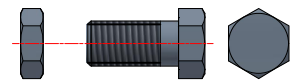


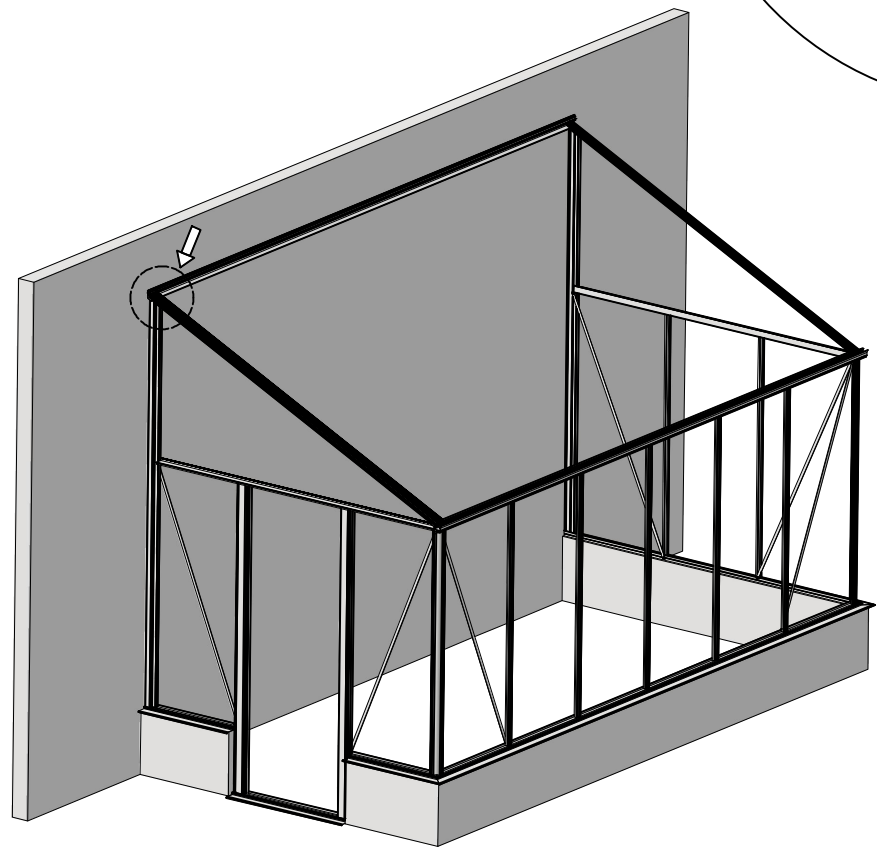
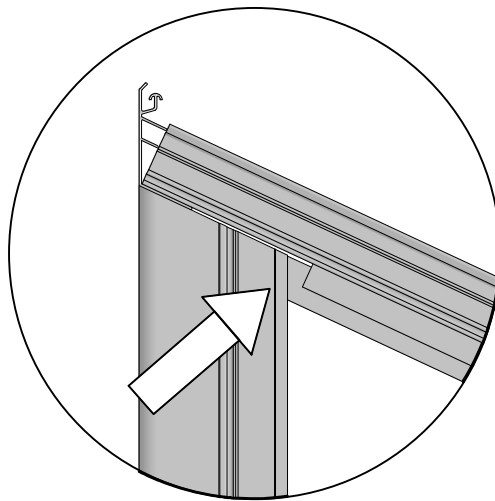
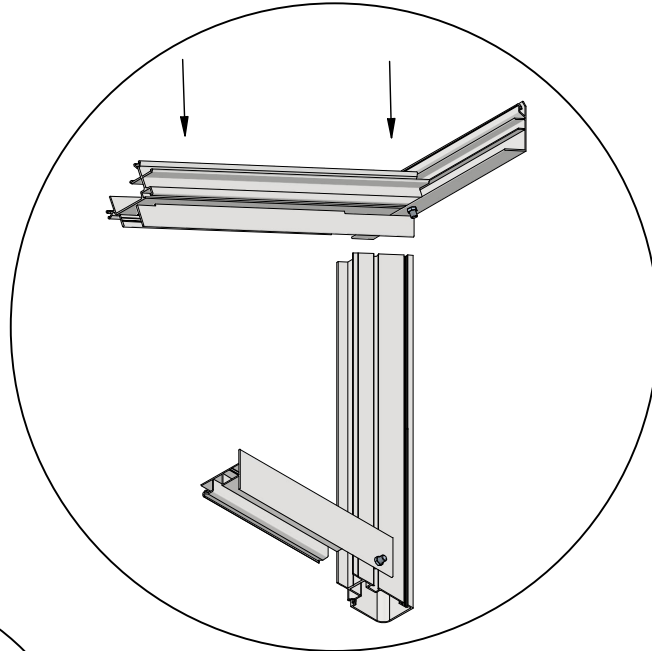
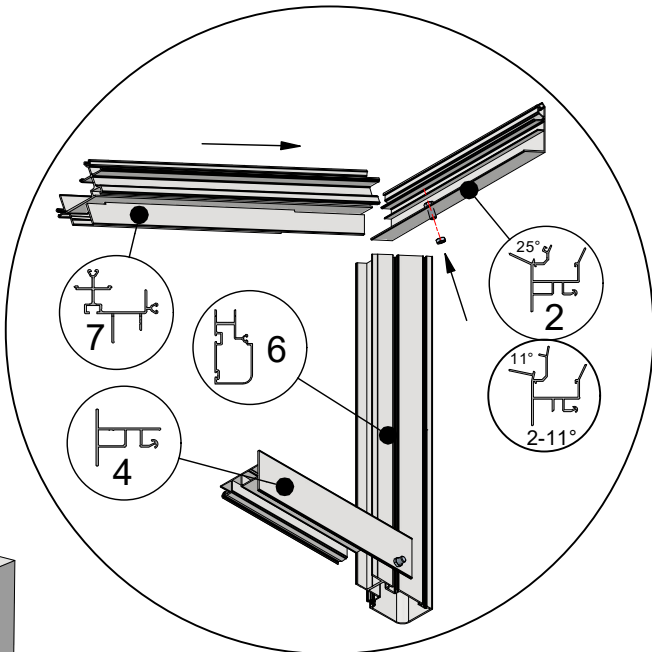
 = M6x12

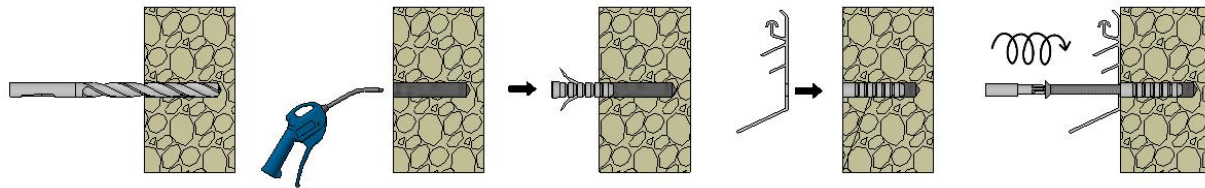


 = M6x12

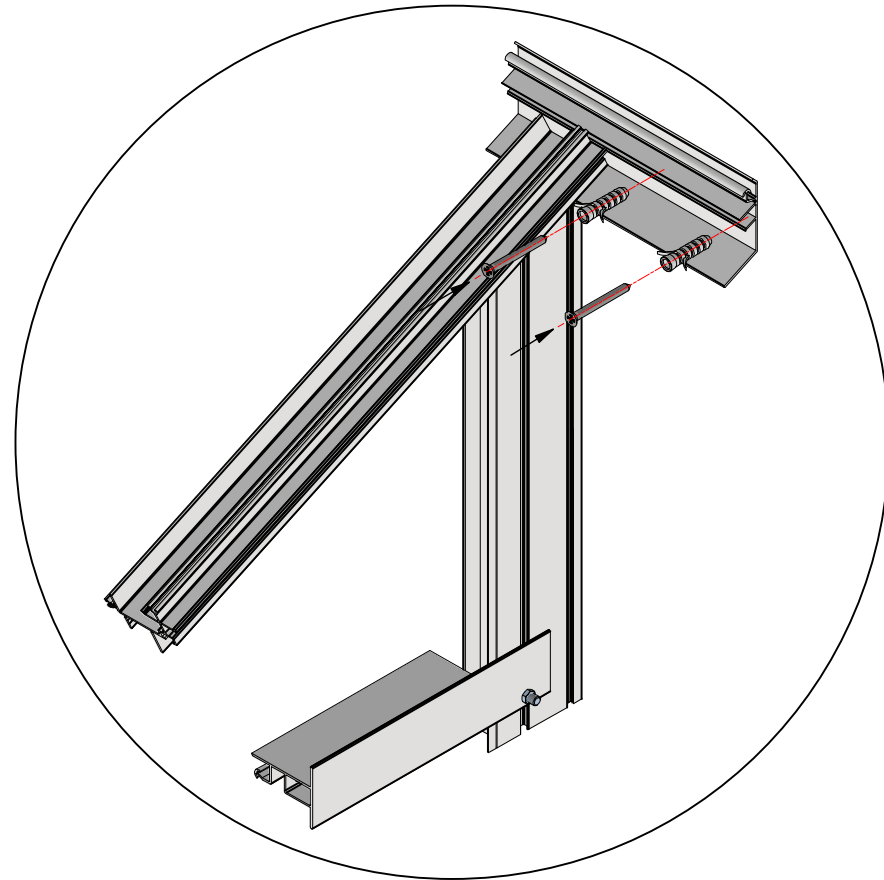
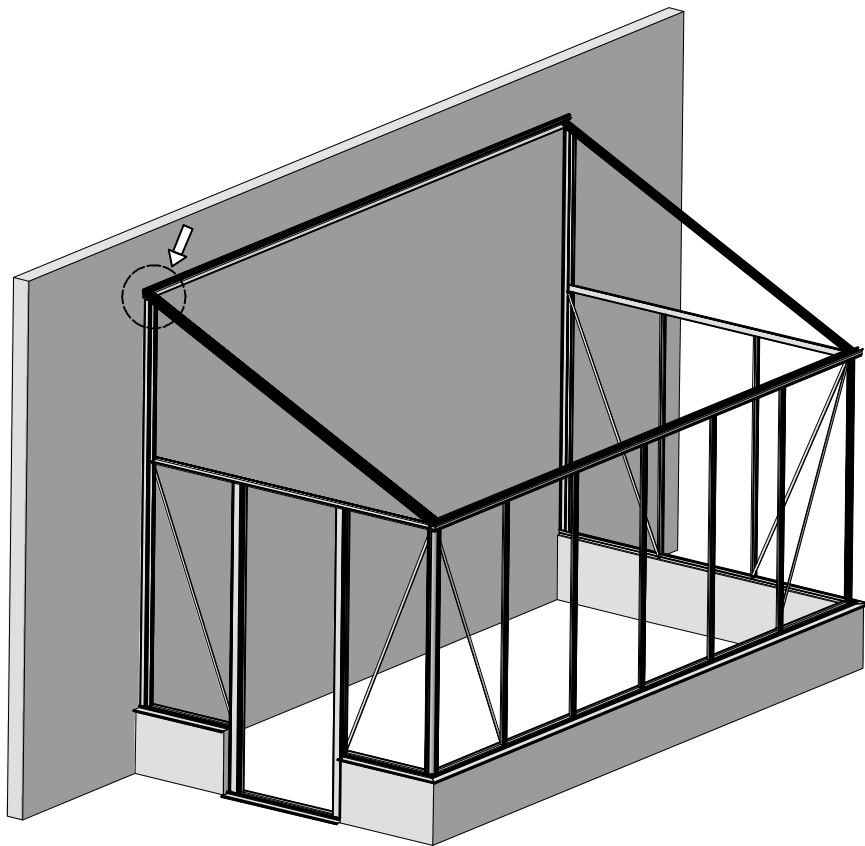
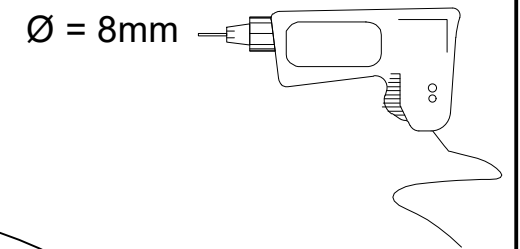


 = M6x12

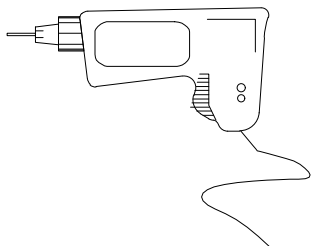


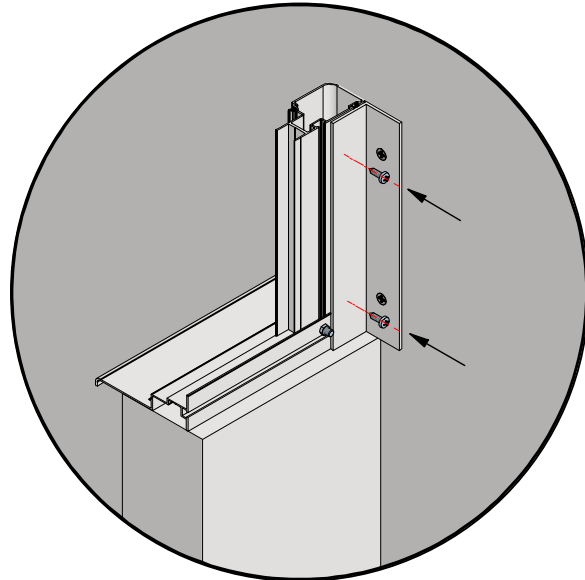
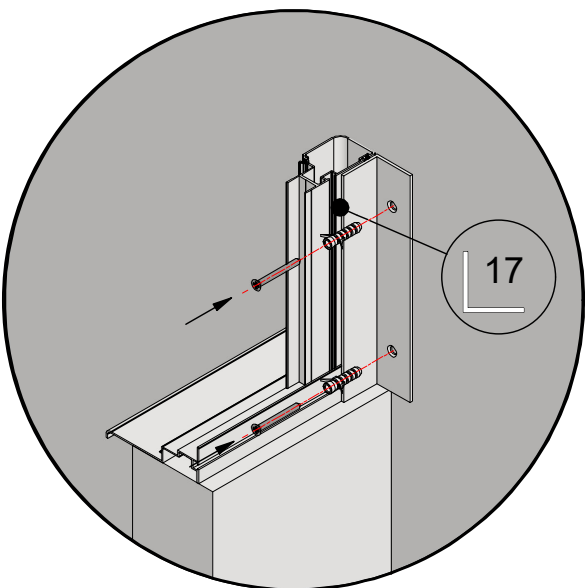


 = 8x40  = M5x60

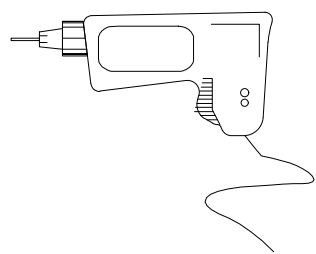


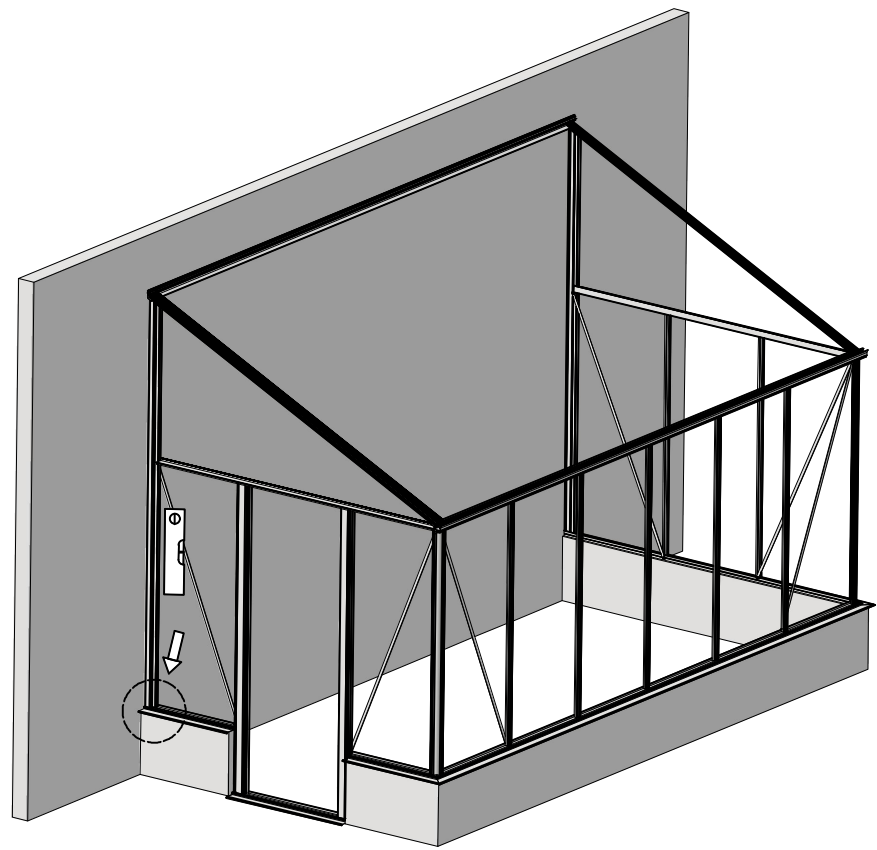
 = 8x40  = M5x60

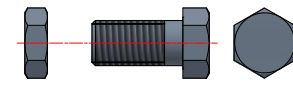
Ø = 8mm 

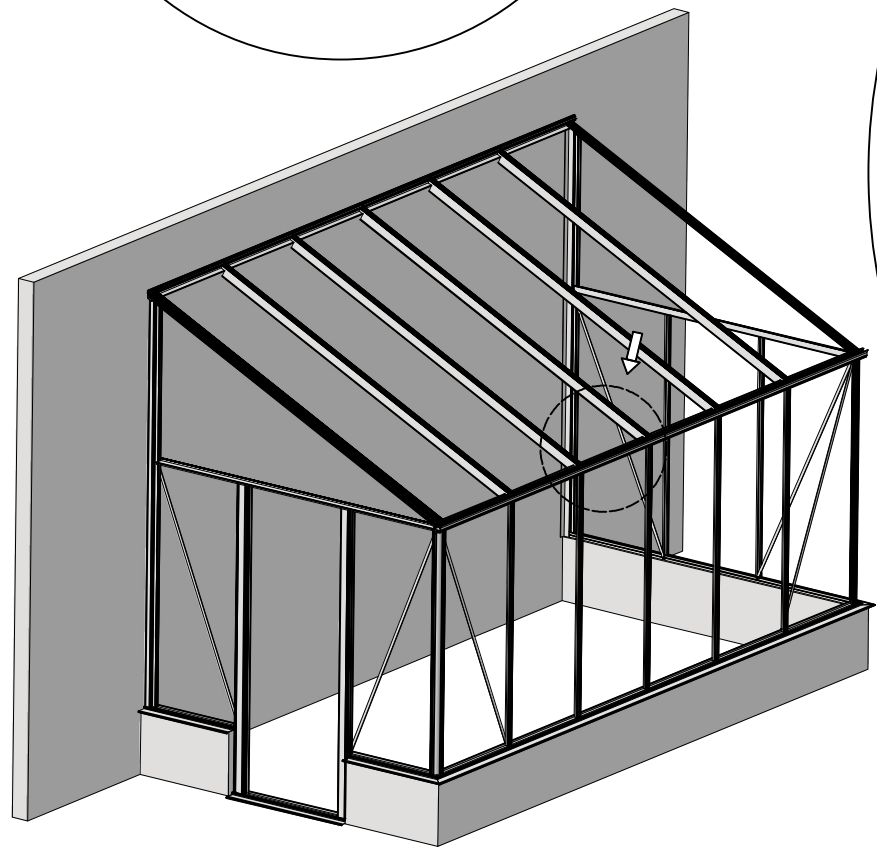
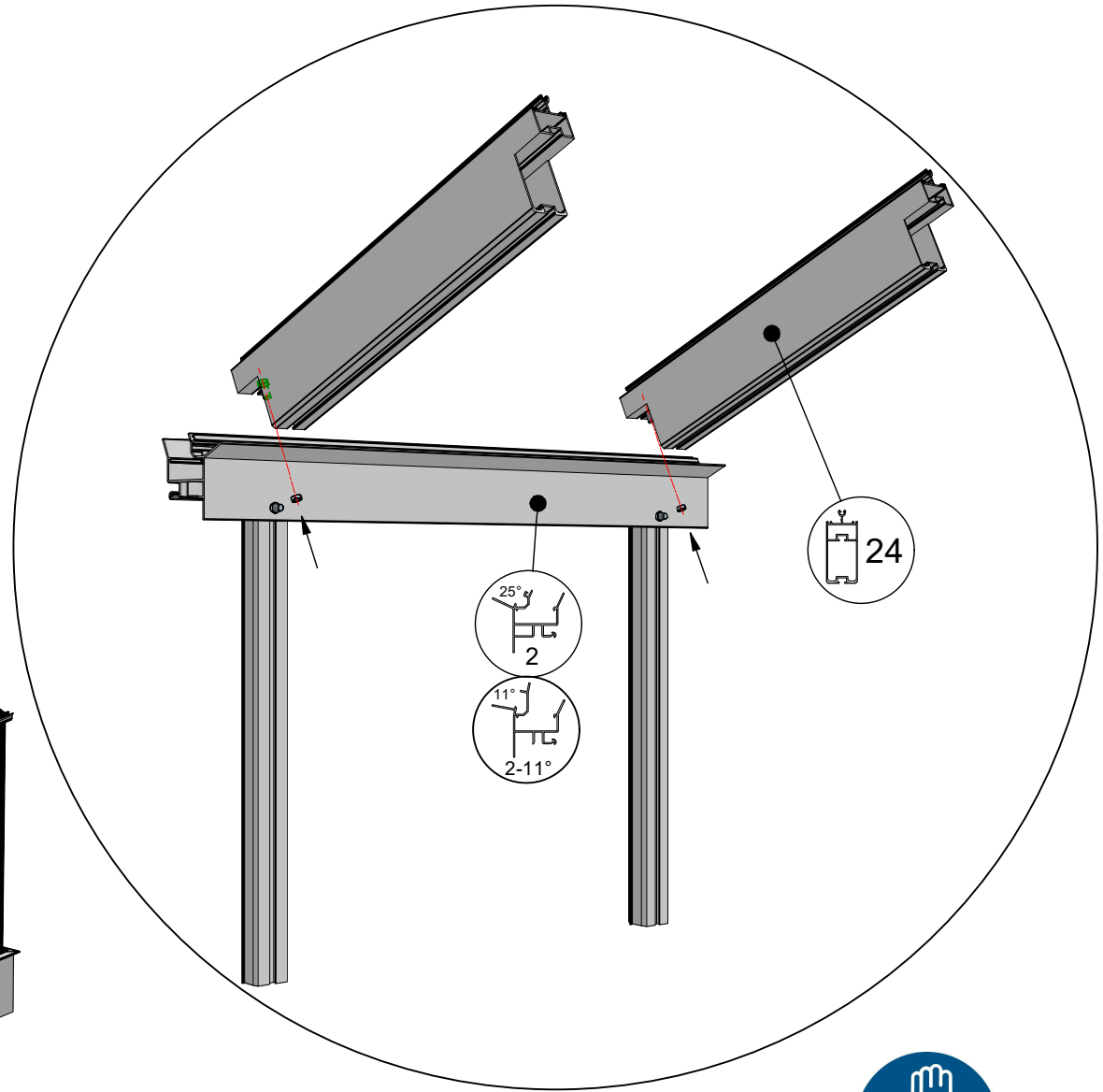
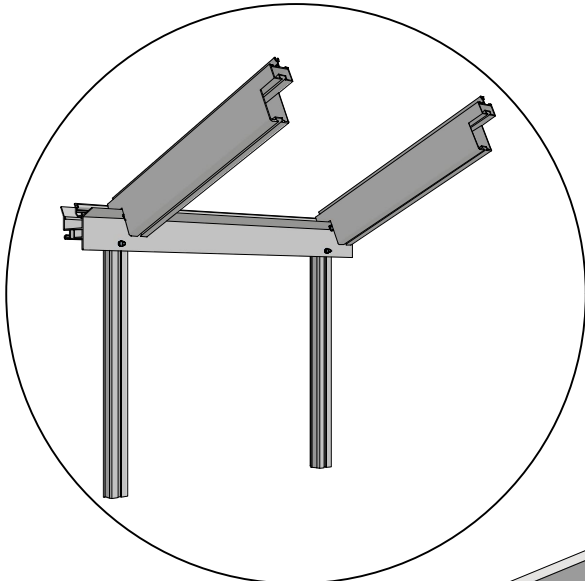


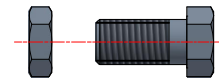
 = 4,8x16

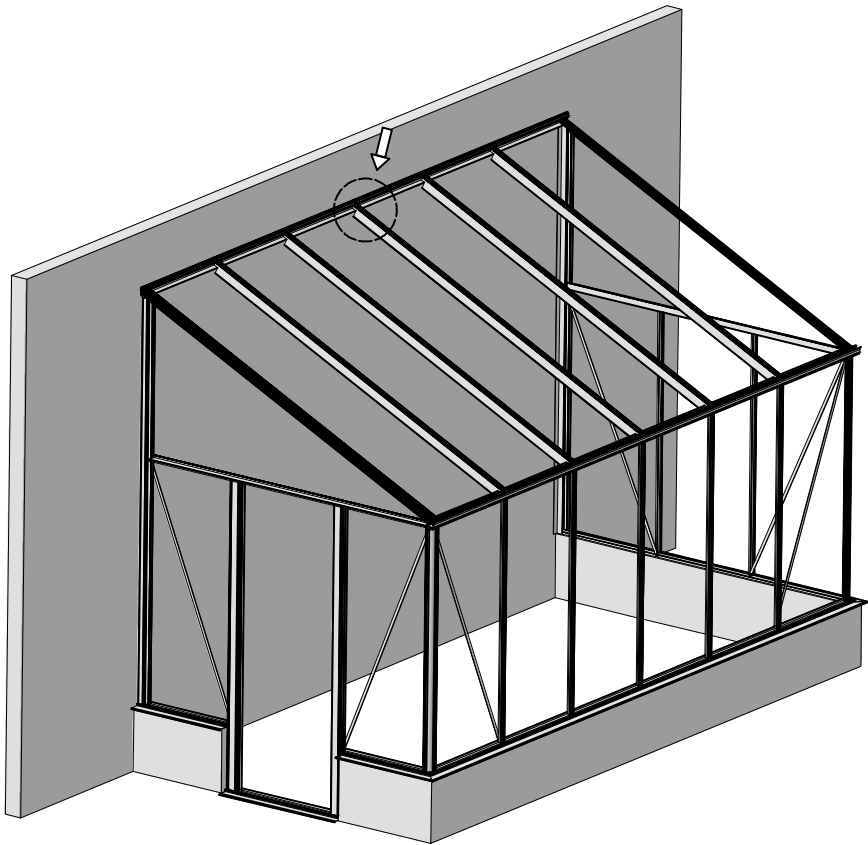
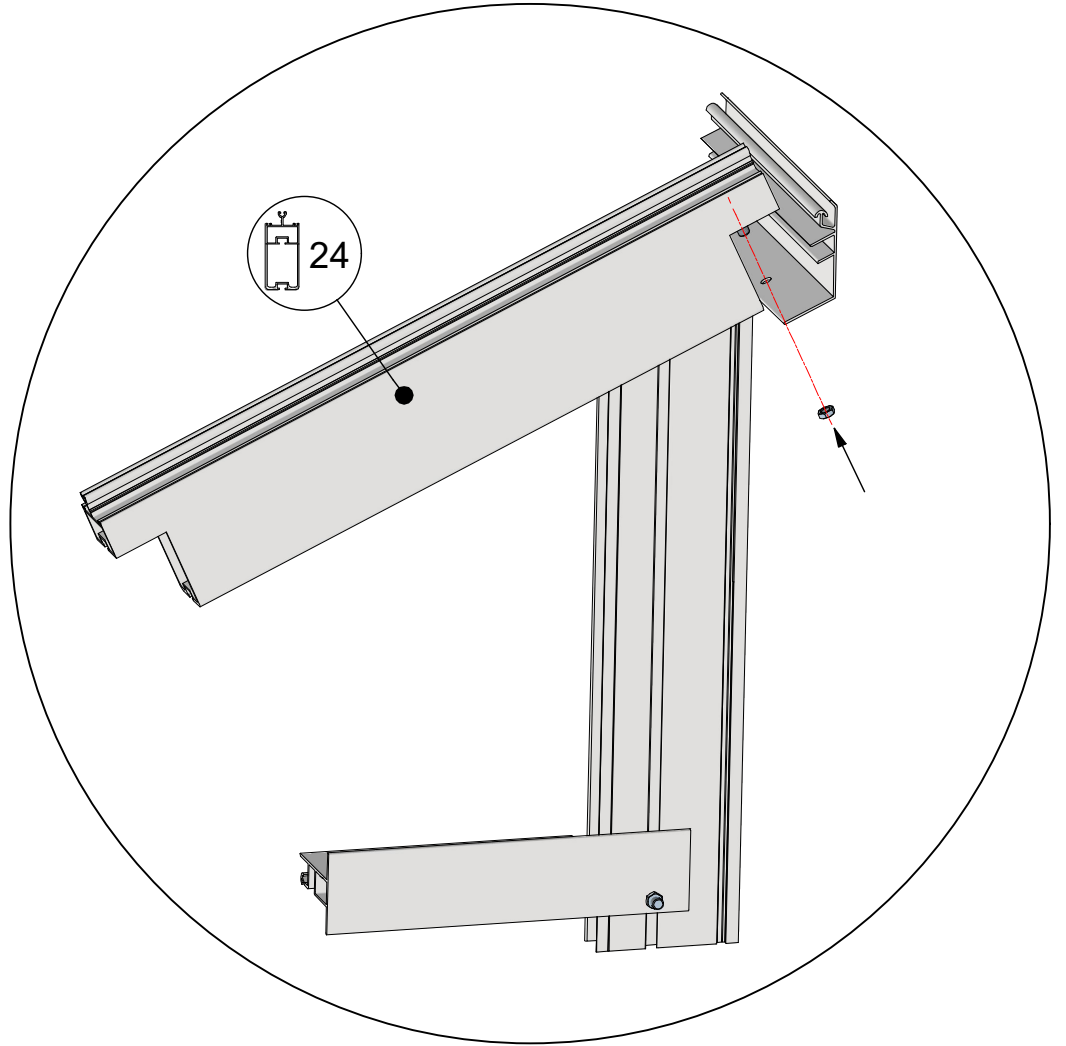
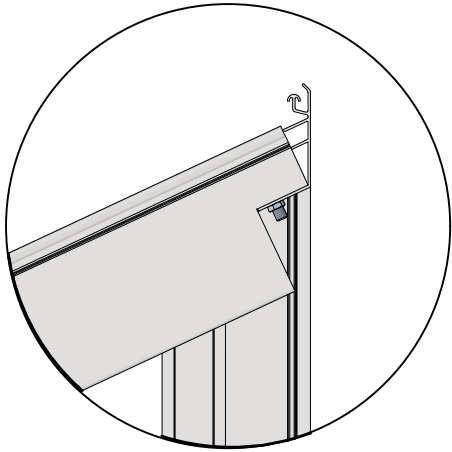
Ø = 4mm 

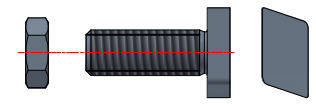


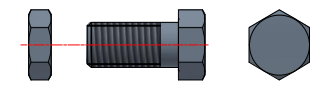
 = M6x12

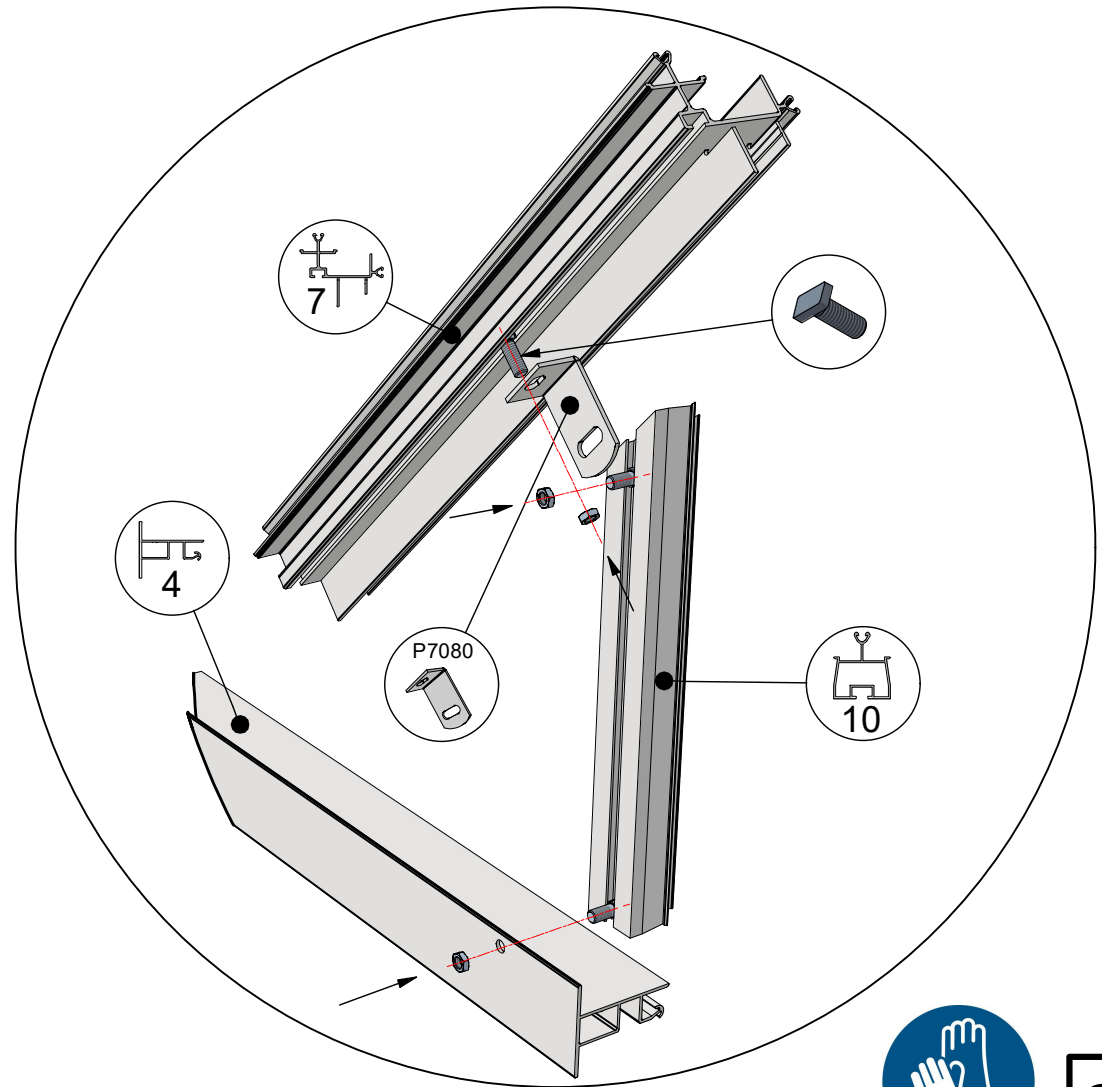
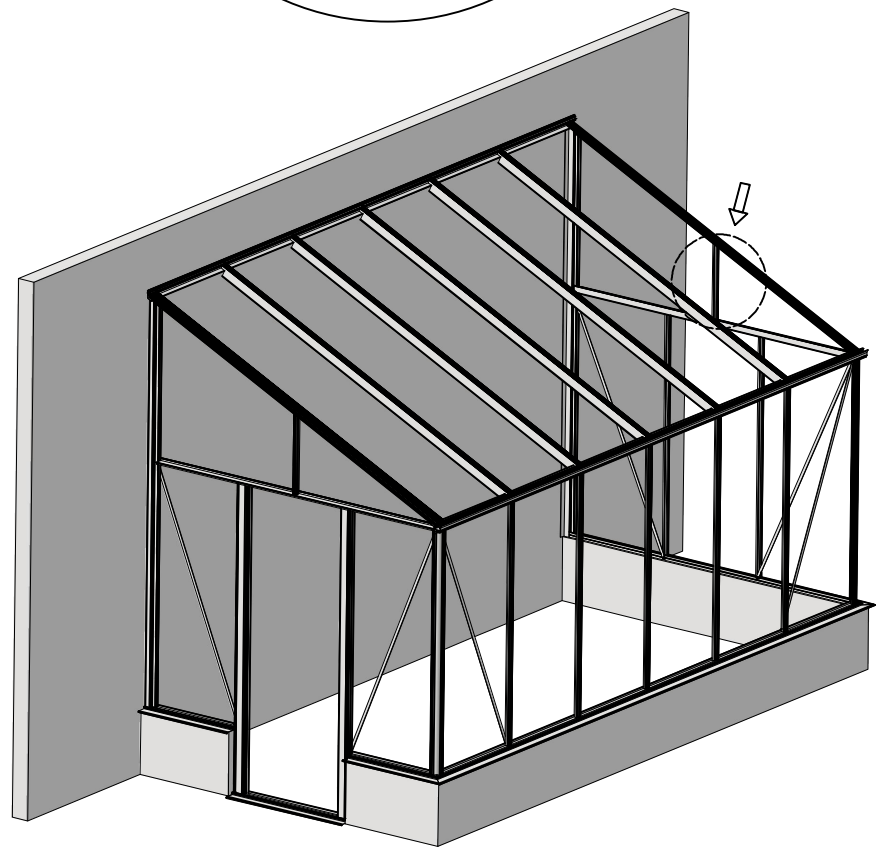
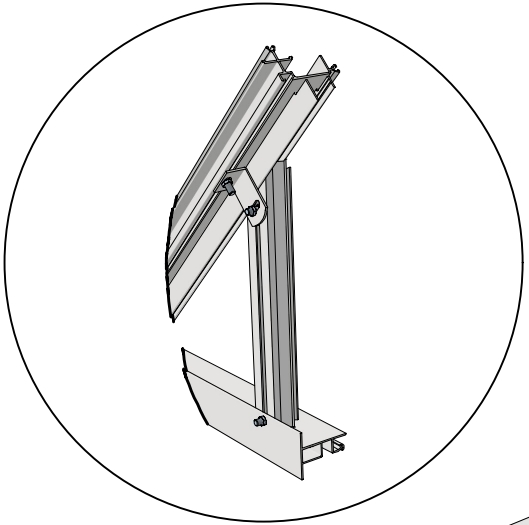


 = M6x12

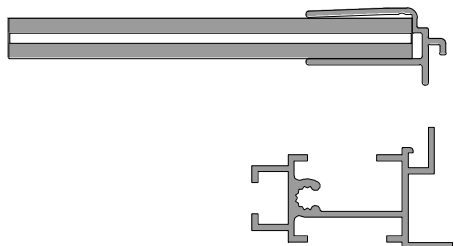


 = M6x16

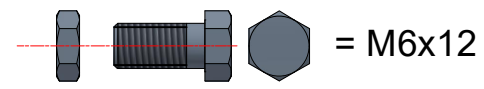
 = M6x12



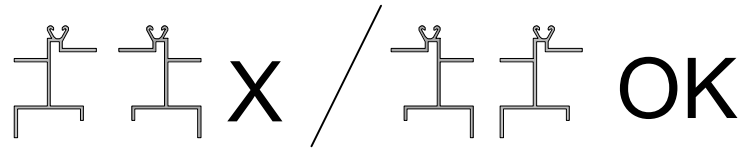
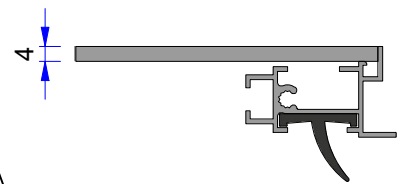
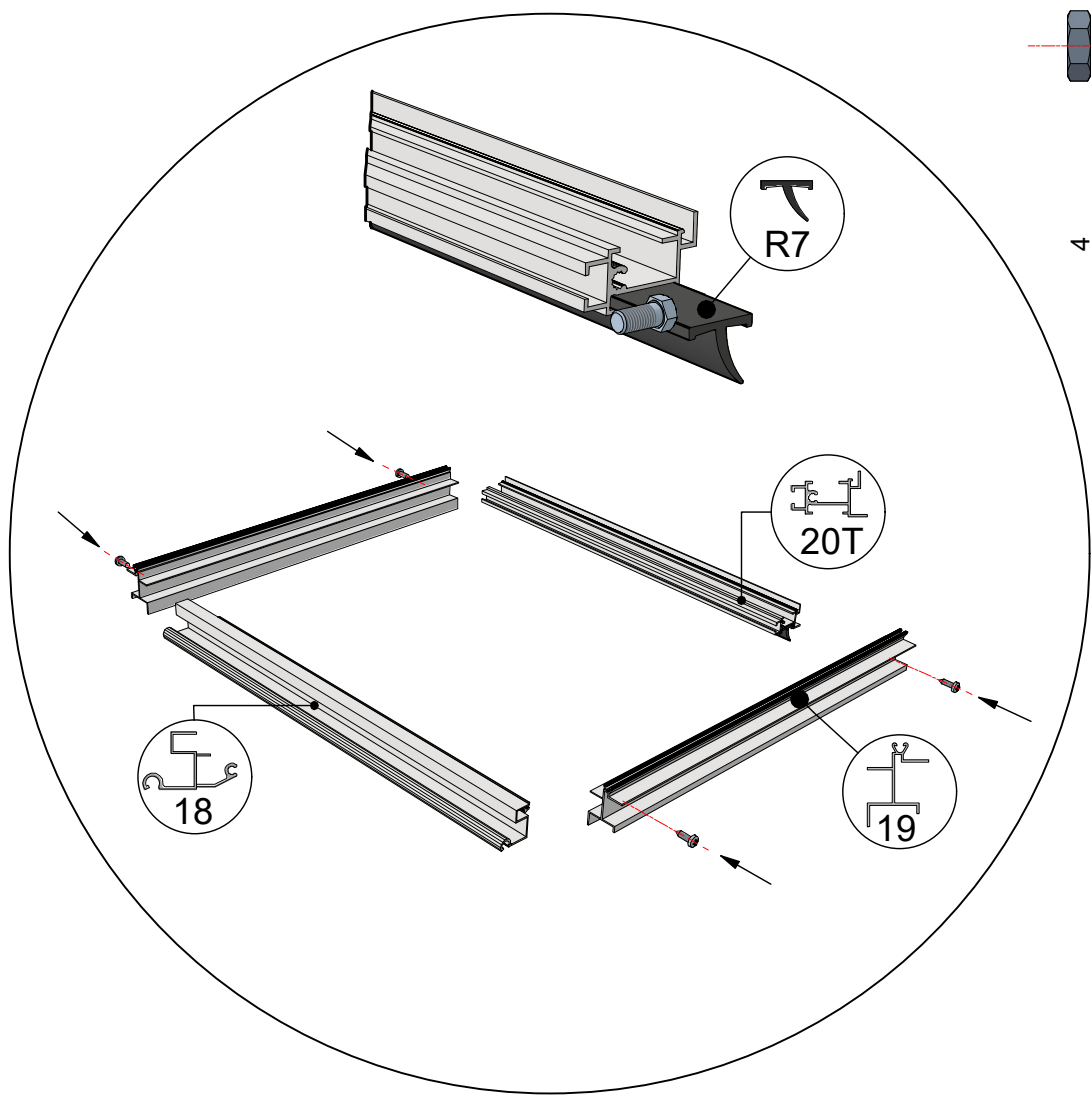
Poly



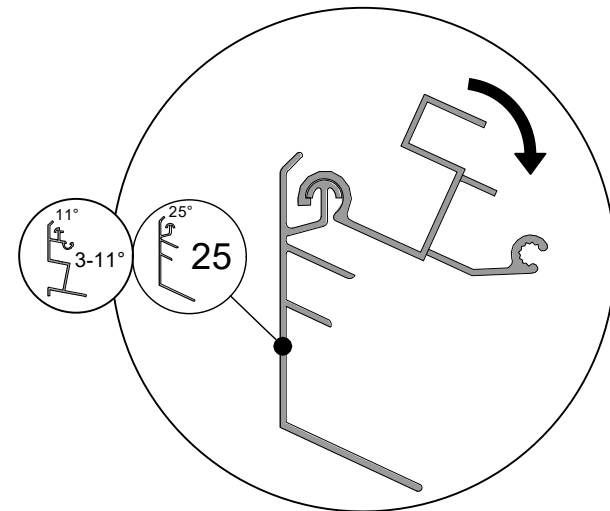
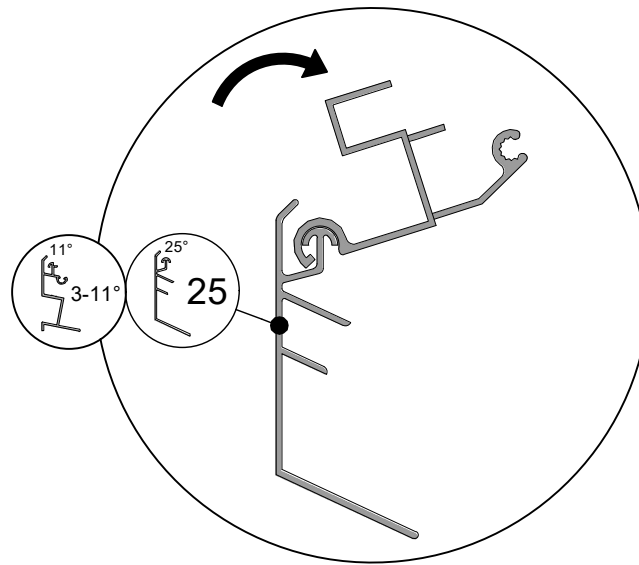
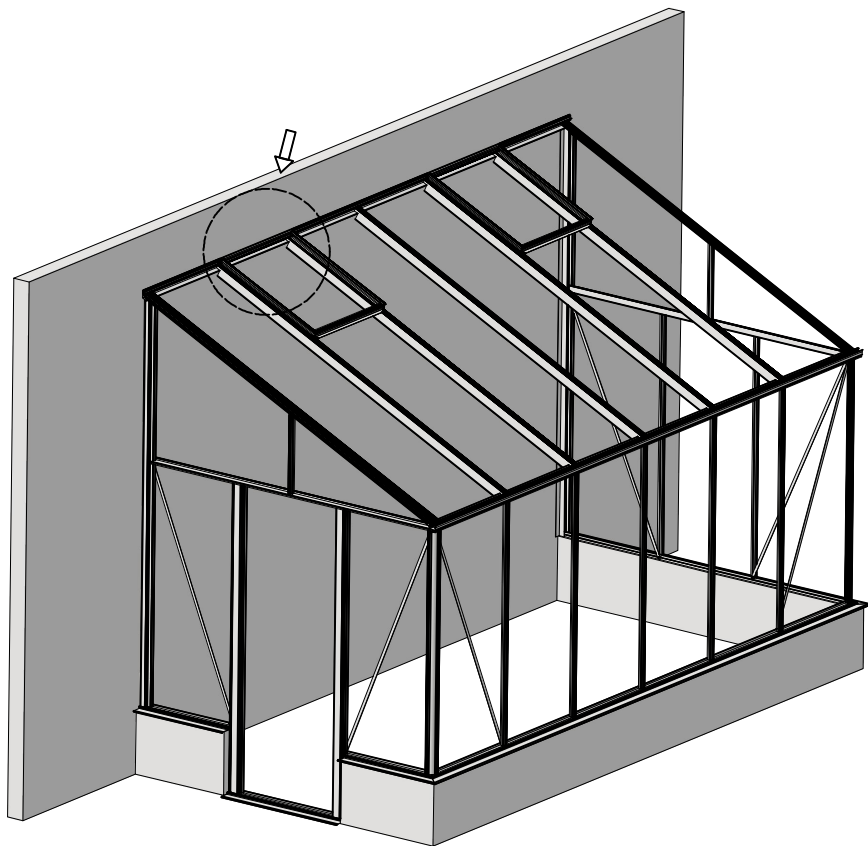
= 4,8x16




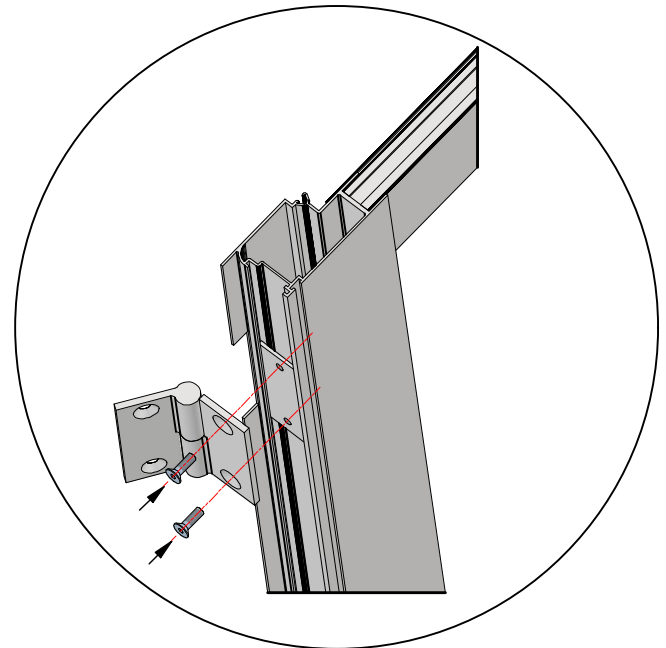
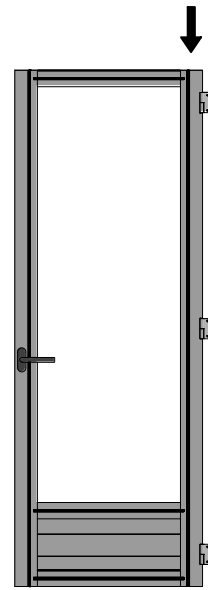
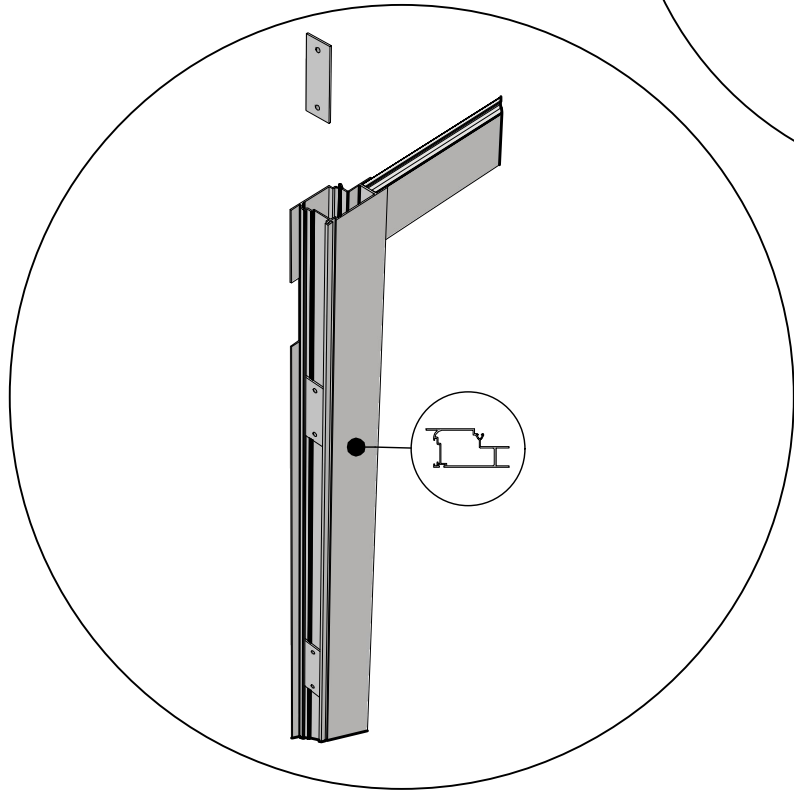
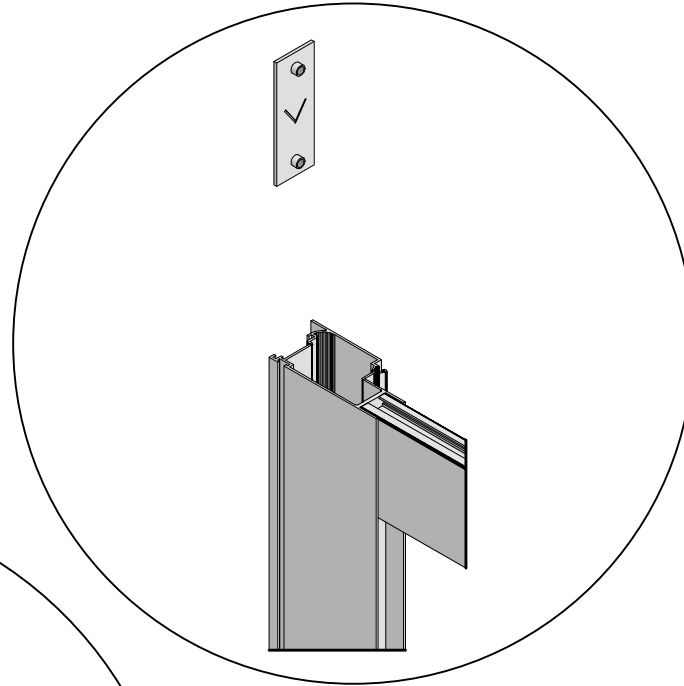
= M6x12

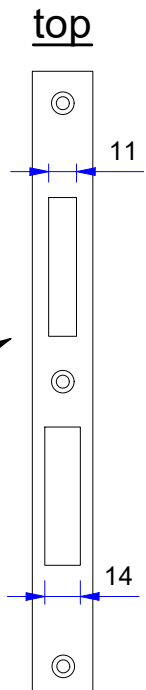
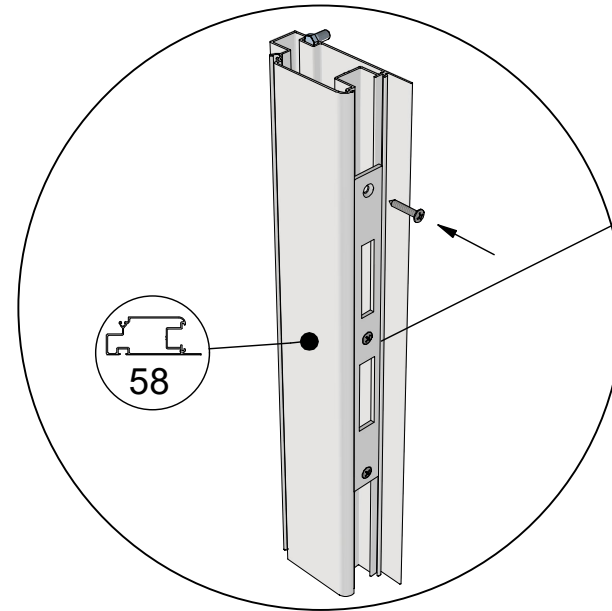
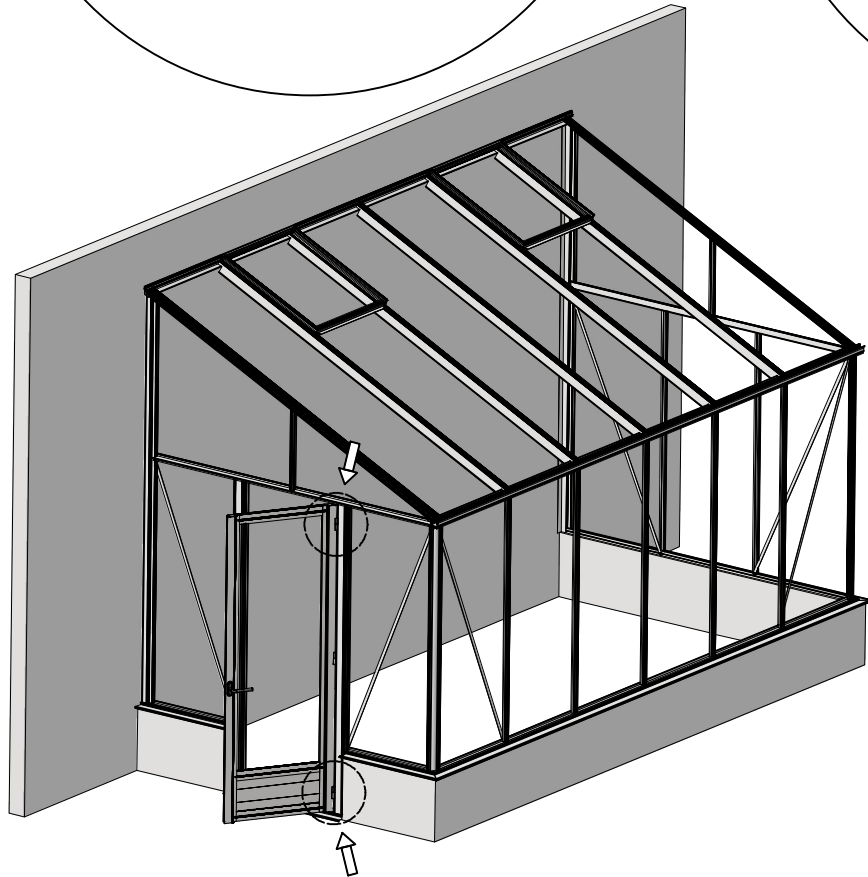
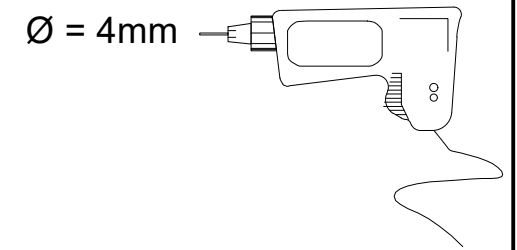
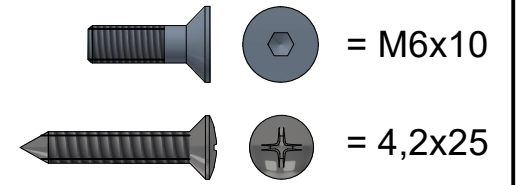
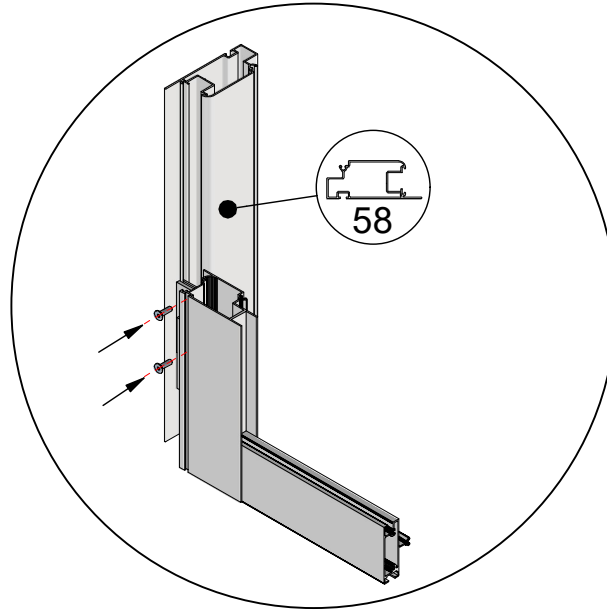
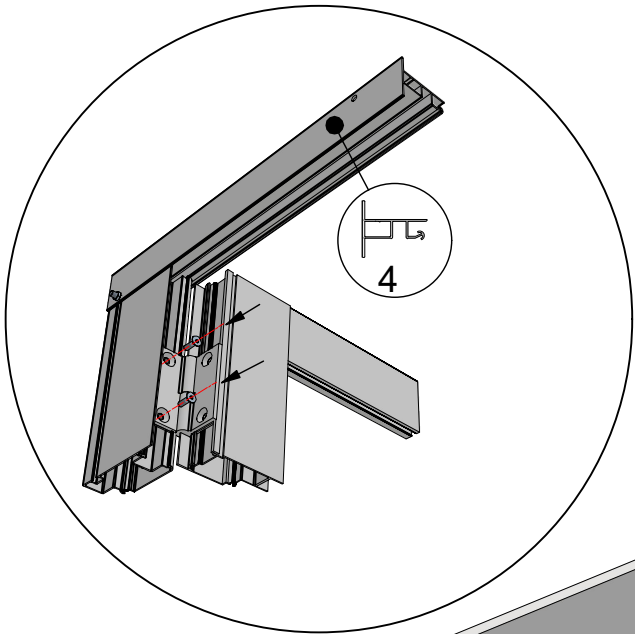


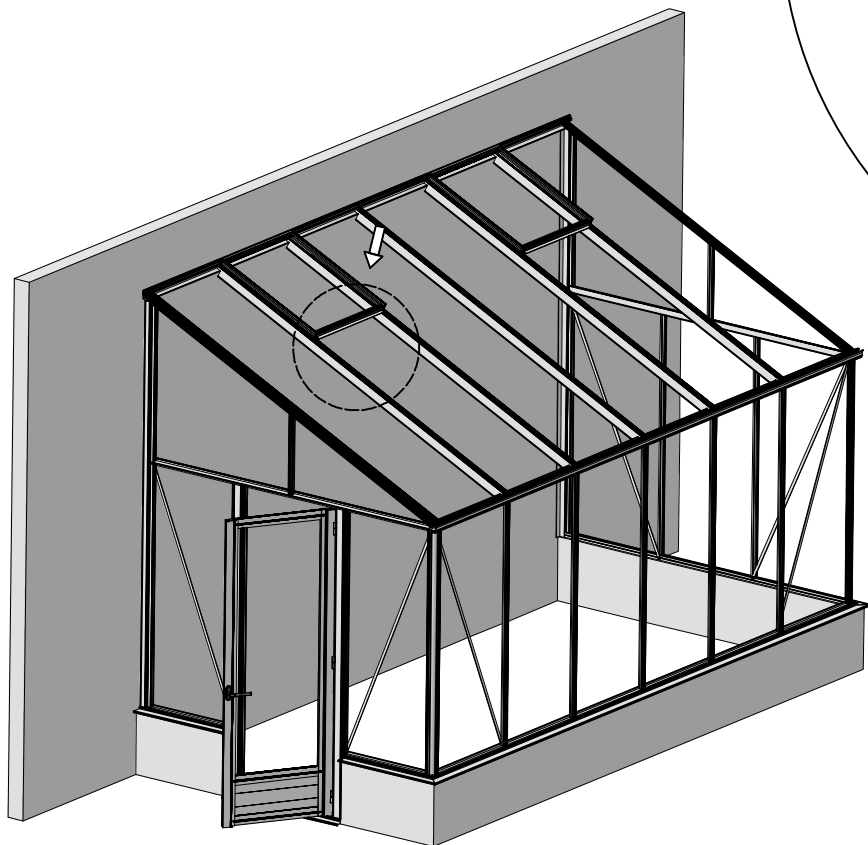
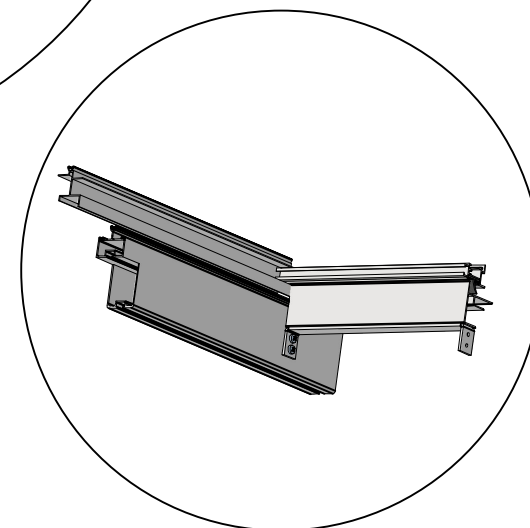
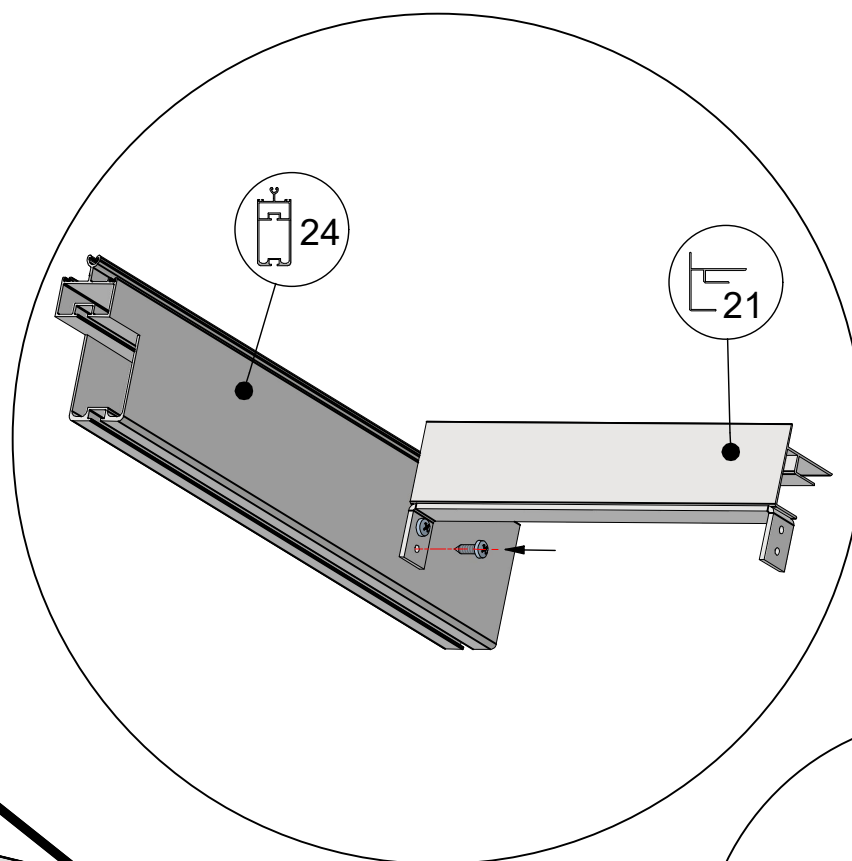
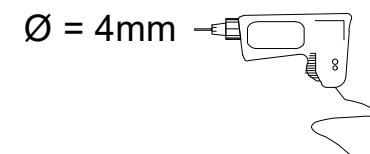
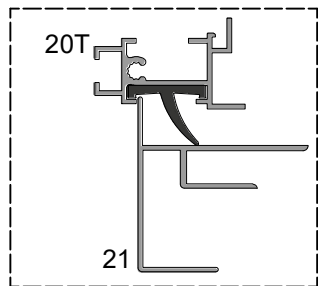
25



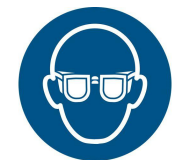
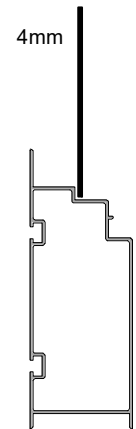
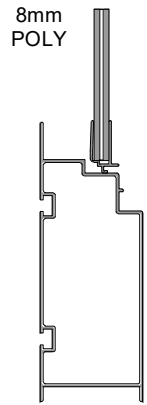
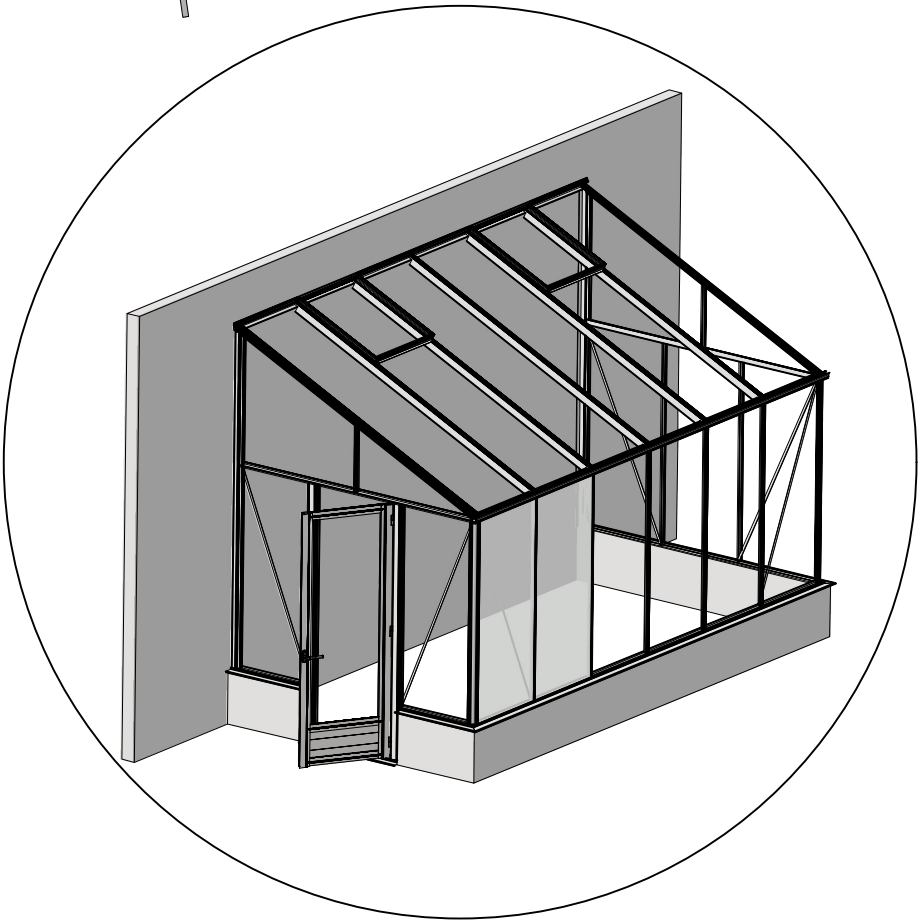
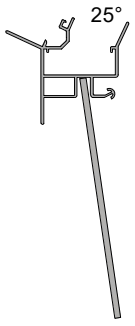
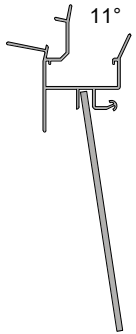
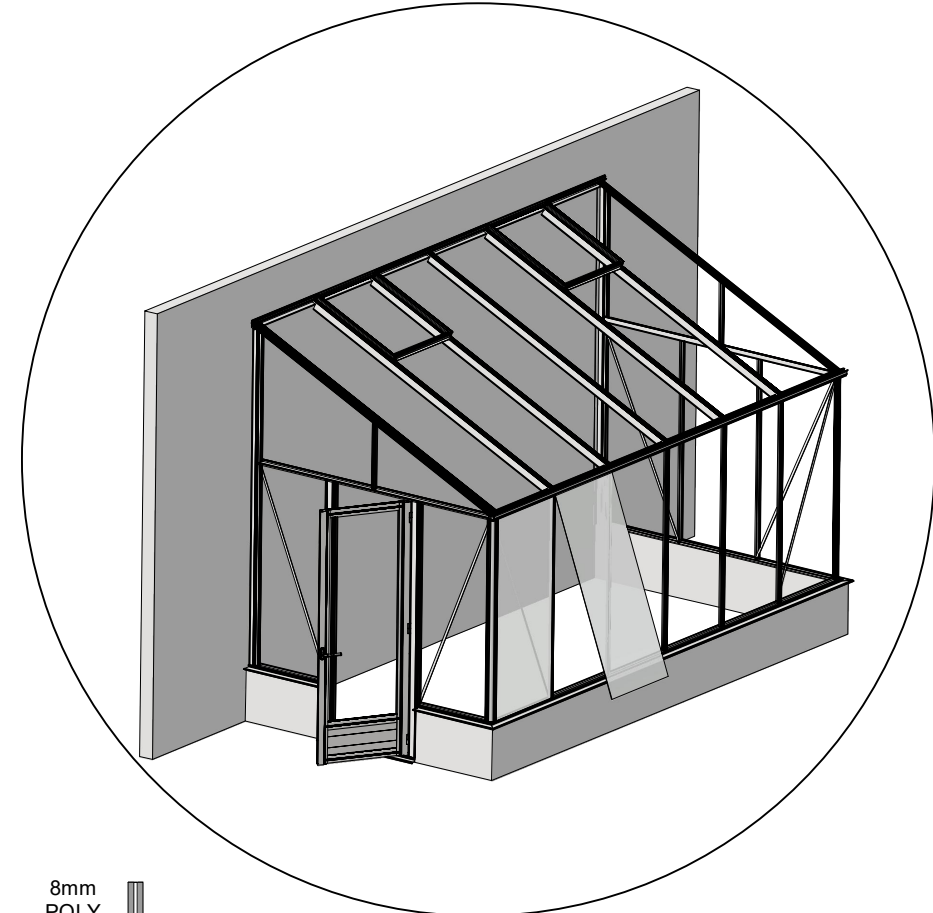
 = M6x10

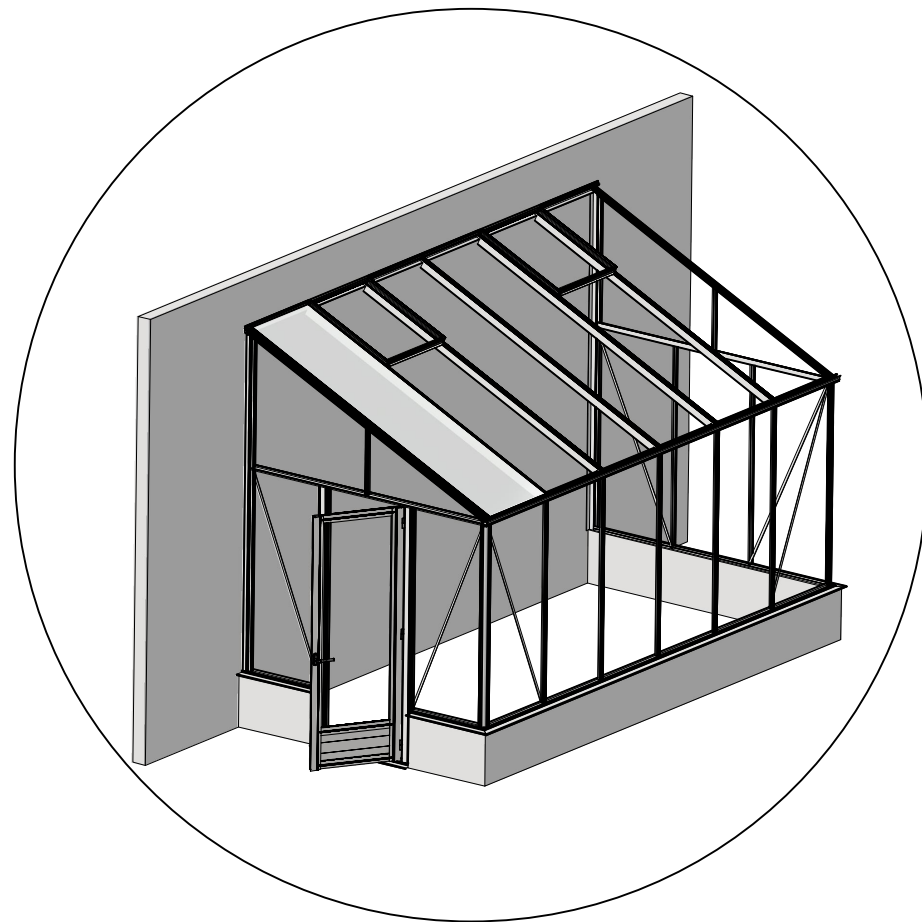
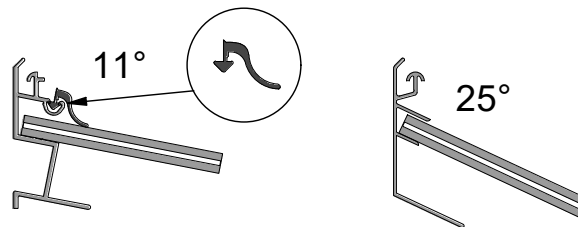
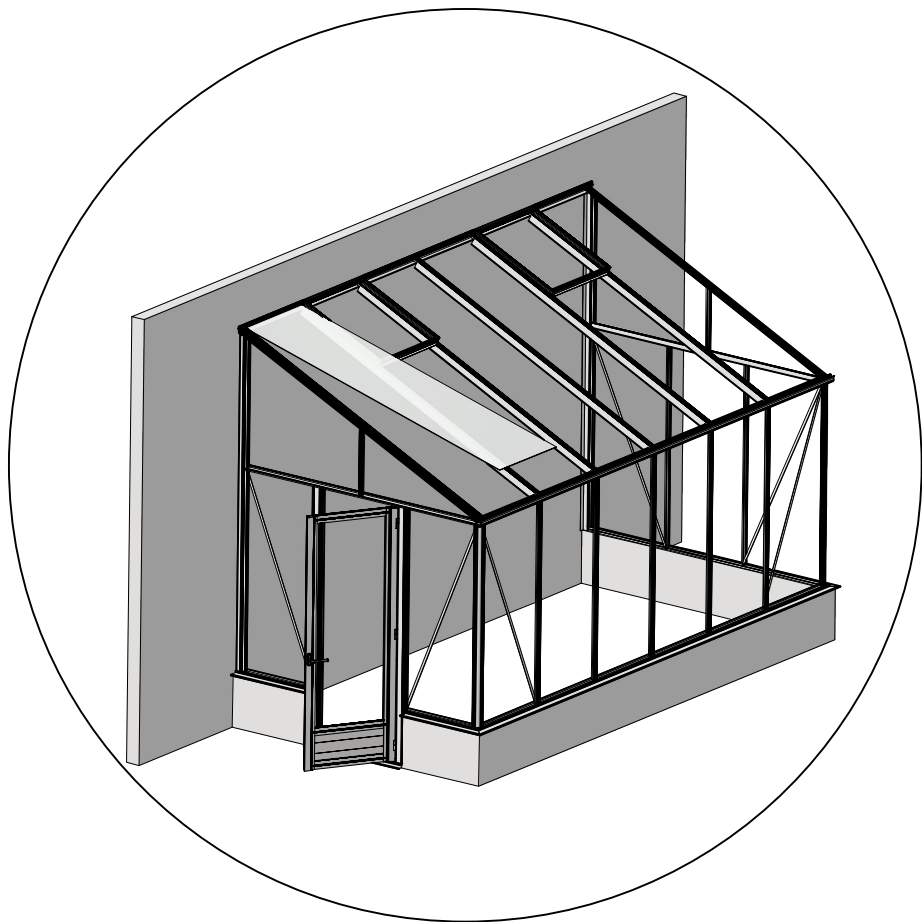




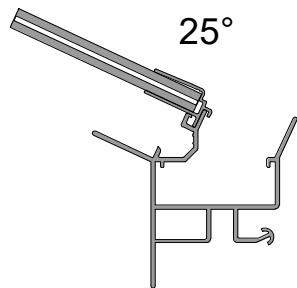
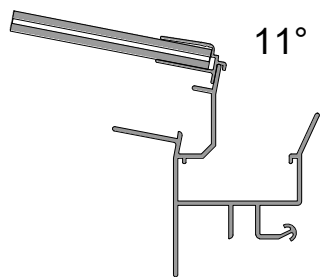


30

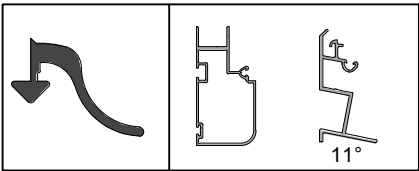
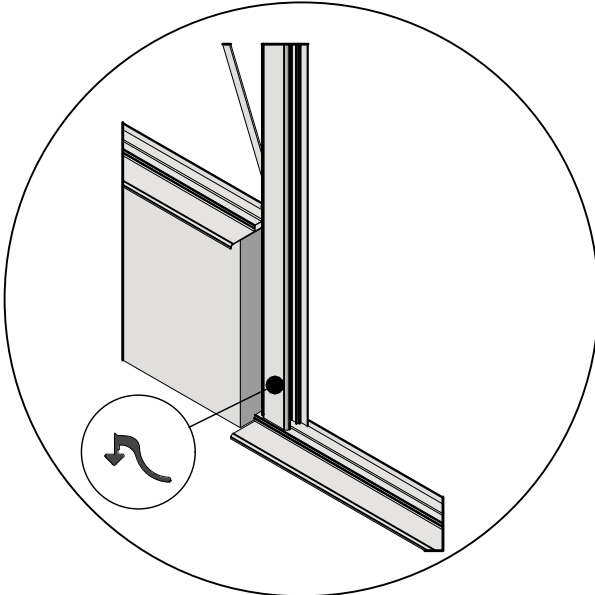
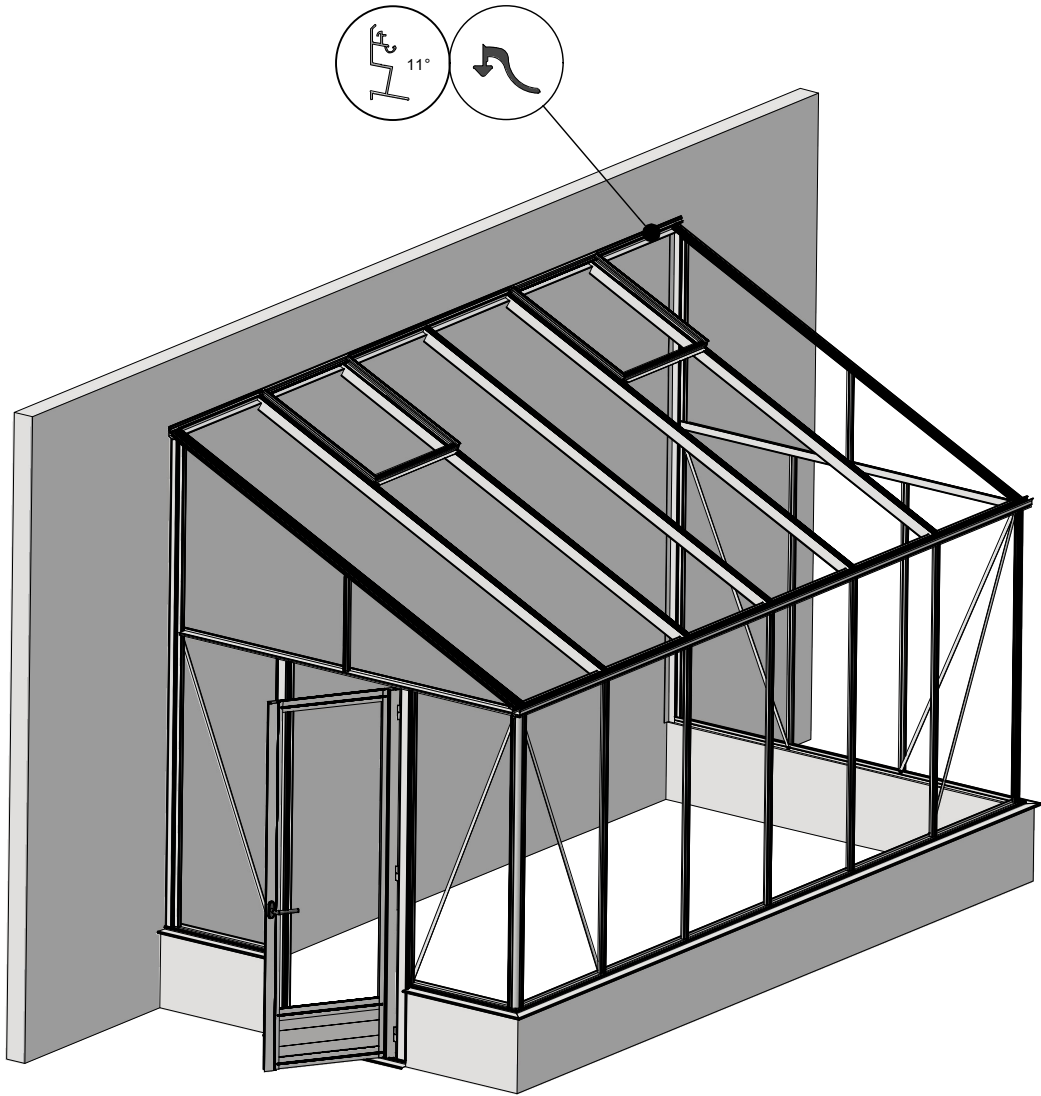


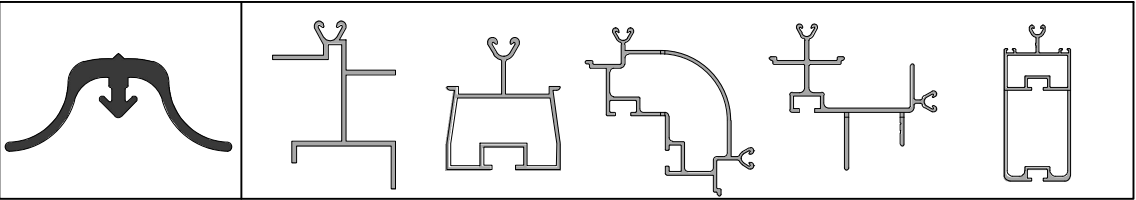
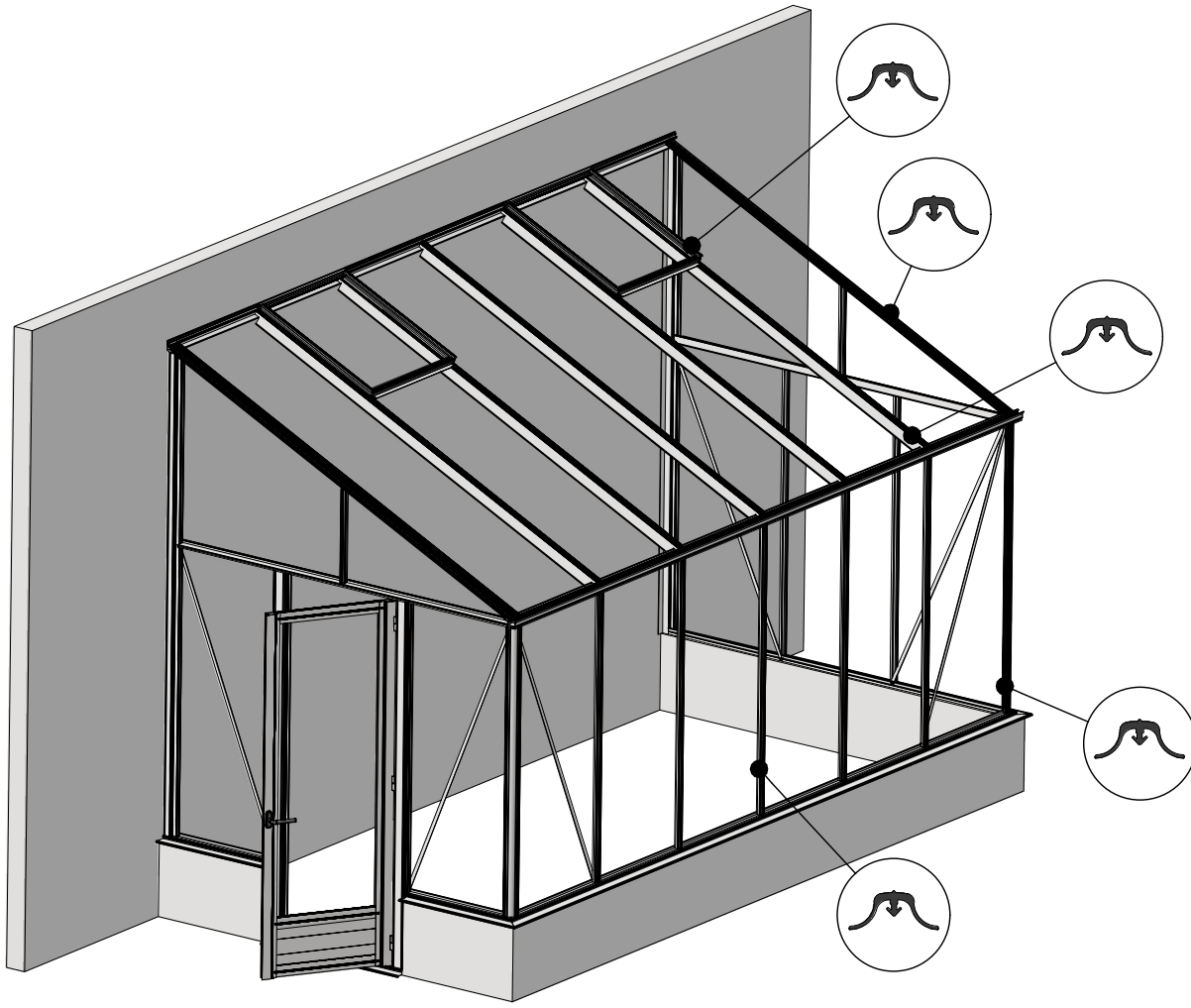


POLY

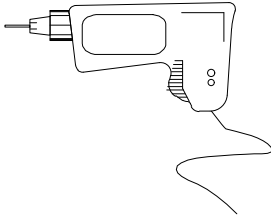


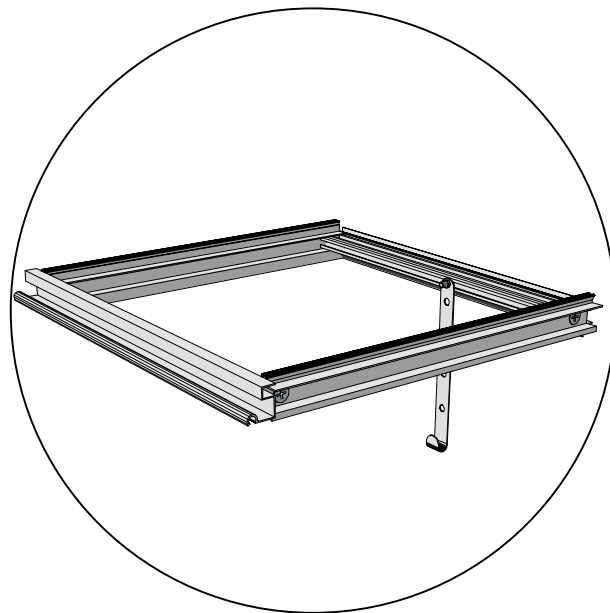
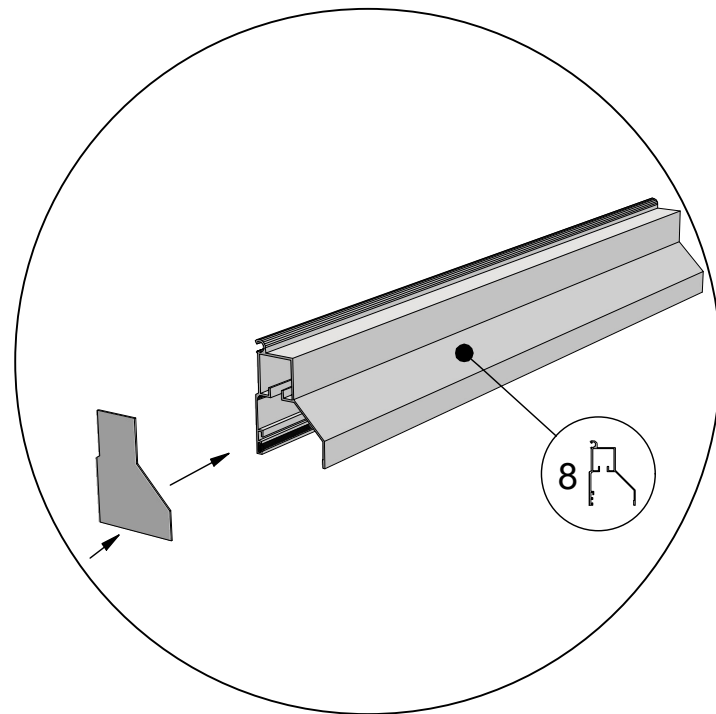
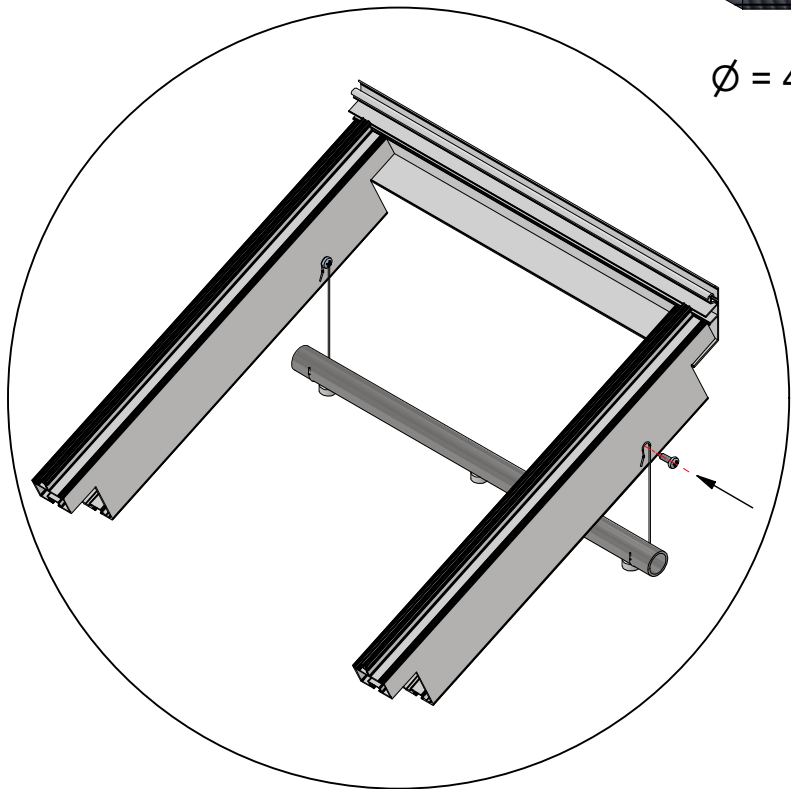


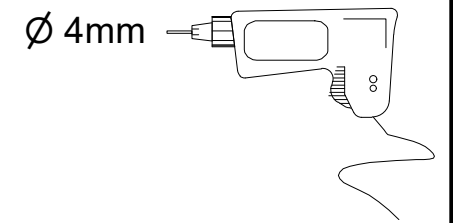
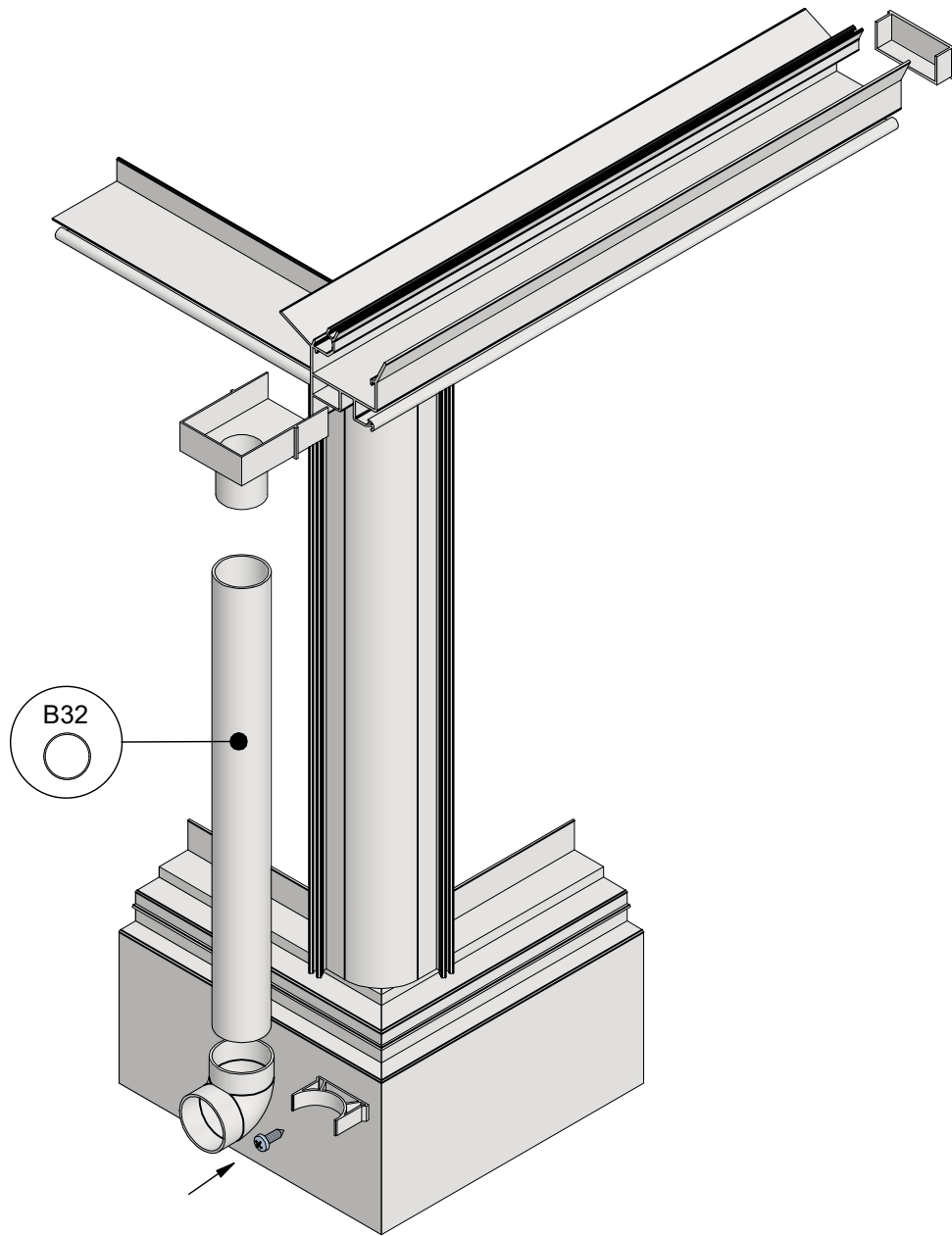




 = 4,8x16

$\varnothing = 4\text{mm}$ 







Geleenlaan 1 - 3600 Genk

ref: Muurserre on wall-001 Rev. 05.10.2023

OCBS - 1148-CPR-20231003-989 C E

EN 1090-1 EXC 1

Euro-Muurserre on wall

www.euroserre.com/cecificaten